

BeoVision 7 – 32 MK III

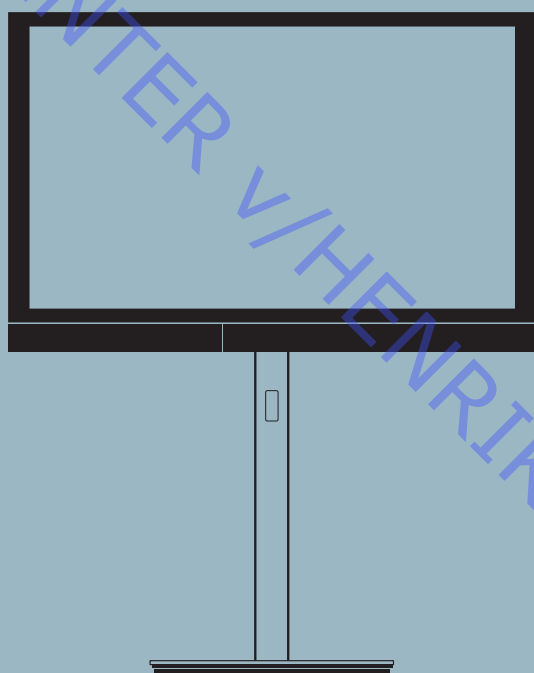
Type 9331 - 9339

From serial no. 20192095

Service Manual

Danish

*English, German, French, Italian, Spanish and Dutch versions
are available in the Retail System*



*This Service Manual must be returned
with the defective parts/back-up suitcase !*

BANG & OLUFSEN

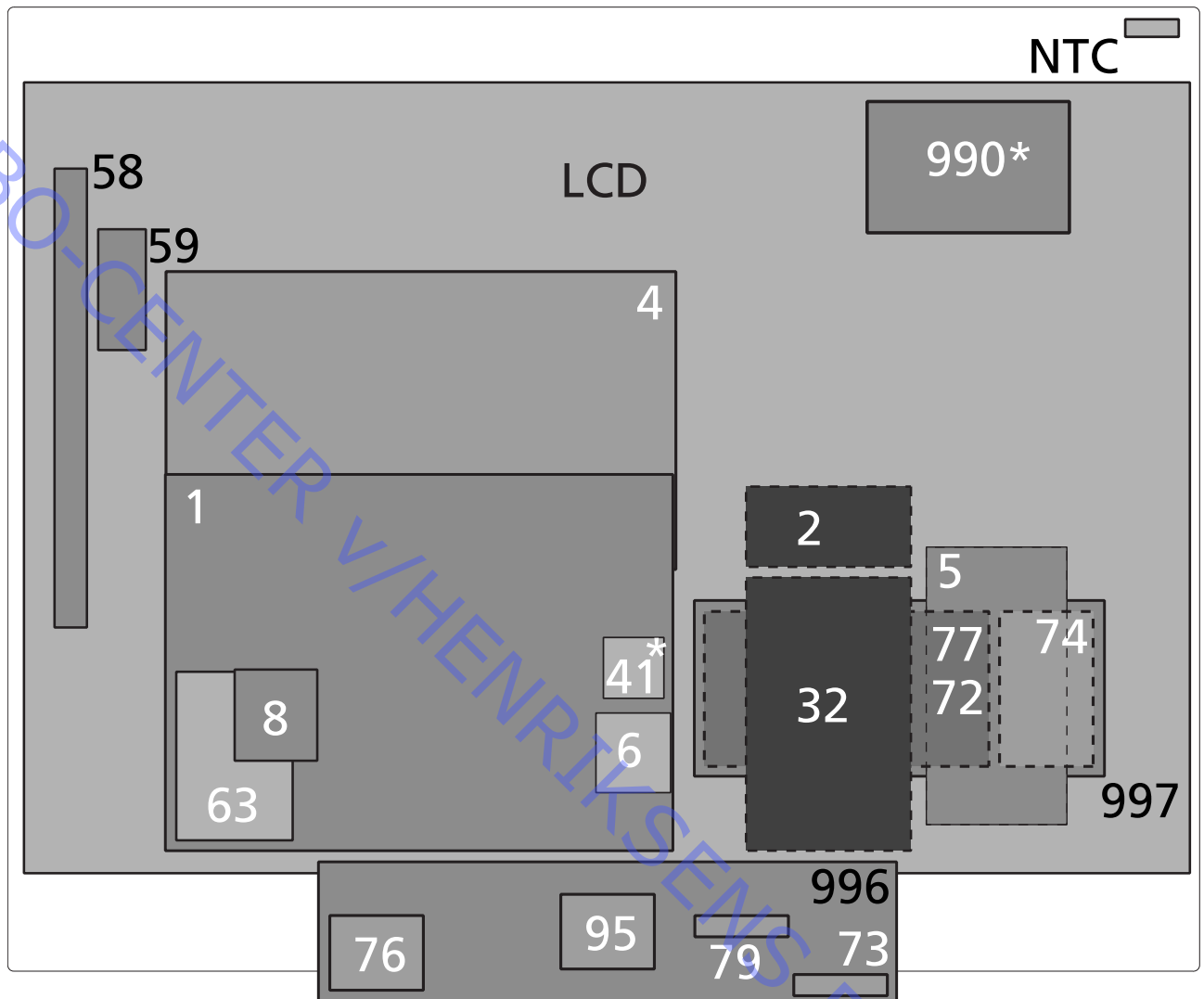


CONTENTS

Survey of modules	1.1
How to service	1.2
Fault flow chart	2.1
Adjustments	3.1
Picture adjustments	3.3
Geometry adjustments	3.6
Final check after repair	3.8
Service mode	4.1
Replacement of modules	5.1
Specification guidelines for service use	6.1
Type survey	6.5
Wiring diagram	7.1
Available parts	8.1

ABO-CENTER V/HENRIKSENS ELEKTRONIK

Oversigt over moduler



*Optional

990 module*, DVB-S chassis

996 module, DVD Mechanism

997 module, DVD Main chassis

999 module, Main chassis

PCB41*

PCB58

PCB59

PCB74

LCD, PCB8

Incl. PCB21, PCB22

Incl. PCB73, PCB76, PCB79, PCB95

Incl. PCB72, PCB77

Incl. PCB1, PCB2, PCB4, PCB5, PCB6, PCB32, PCB63

Home Cinema Control

Status Display

Camcorder

DVD Supply

LCD

Udførelse af service

Strategi

Fjernsynet skal serviceres i kundens hjem.

Det antistatiske serviceudstyr skal altid bruges ved demontering af produktet eller håndtering af modulerne.

Reparationen omfatter udskiftning af hovedchassis, DVD-hovedchassis, modul(er), blæser(e) eller LCD-skærm.

De udskiftede moduler skal returneres til reparation hos Bang & Olufsen, modulreparationsafdelingen.

Fejlbeskrivelse og fejlkoder skal returneres sammen med de udskiftede dele.

Brug modulreparationsformularen eller formularen i Retail Order systemet, Udskift modul.

EEPROM 61C6 skal overføres til chassiset i fjernsynet, så kundens indstillinger bevares.

ServiceTool er påkrævet i adskillige servicesituationer, f.eks. ved opdatering af software eller ændring af regionsindstillingen.

Se ServiceTool for at få en komplet beskrivelse af funktioner og betjening.

Forberedelser før service

Husk altid at downloade den nyeste version af servicehåndbogen.

Fejlbeskrivelse og fejlkoder skal returneres sammen med de udskiftede dele.

Brug modulreparationsformularen eller formularen i Retail Order systemet, Udskift modul.

Forklaring og demonstration af fejlen

Før fejlfinding påbegyndes, skal du om muligt lade kunden demonstrere fejlen.

Fejlkode

Fejlkoden indeholder data, der kan bruges ifm. reparation af modulet/modulerne. Disse data skal returneres sammen med modulet/modulerne.

Håndtering af fejlkode

1. Skriv fejlkoden ned, f.eks. på modulreparationsformularen.
2. Brug fejlkoden under fejlfinding.
3. Returner fejlkoden, enten på modulreparationsformularen eller i Retail systemet.
4. Før fjernsynet leveres tilbage til kunden, skal fejlkoden slettes.

Anbefalet serviceværktøj

B&O ServiceTool.

Servicestand.

B&O testbånd, til geometrikontrol (delNr. 6780000).

Lineal til geometrikontrol-/justering.

Hvide handsker.

Blød, fnugfri klud.

ML-tester.

B&O programmer (ML-udstyr skal være installeret).

IC-tang (delNr. 3629145).

Håndtering og rengøring

Statisk elektricitet

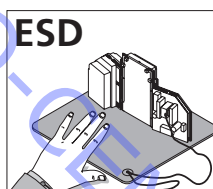


Statisk elektricitet kan ødelægge fjernsynet.

Antistatisk serviceudstyr.

Der skal altid bruges antistatisk serviceudstyr, når produktet demonteres eller modulerne håndteres.

Følg instruktionerne i vejledningen, og brug ESD-måtten både til de gamle og nye moduler.



Bemærk!

Når der kræves netspænding på produktet, skal tilslutningen flyttes fra produktet til ESD-måtten.

Chassiset eller modulerne skal altid være sluttet til det antistatiske serviceudstyr eller placeret i en ESD-sikker pose.

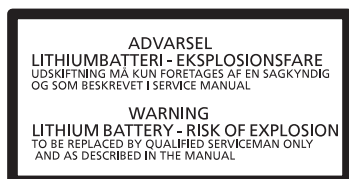
Symbol for sikkerhedskomponenter



Når der udskiftes komponenter med dette symbol, skal samme type benyttes – også de samme værdier for ohm og watt.

Den nye komponent skal monteres på samme måde, som den komponent, der udskiftes.

Lithium-batteri



ADVARSEL

Kortslutning og overladning af visse typer lithium-batterier kan forårsage voldsomme eksplosioner.

Transport og håndtering

Det anbefales at:

- placere produktet i lodret position ifm. service og transport.
- bruge produktposen ifm. transport af fjernsynet.

Montering eller demontering af servicestanden

Se illustrationerne side 5.5.

Rengøring

Se kapitlet "Afsluttende kontrol efter reparation" eller brugervejledningerne.

PIN-kode

Fjernsynet har en firecifret PIN-kode efter brugerens eget valg, der skal indtastes, hvis strømmen til fjernsynet har været slået fra i 15–30 minutter.
Hvis PIN-koden er aktiveret, og fjernsynet har været uden strøm i 15–30 min., bliver brugeren bedt om at indtaste den firecifrede PIN-kode, når fjernsynet tændes.

Før fjernsynet sendes til reparation, er det en god idé at bede kunden om at deaktivere PIN-koden.

PIN-koden er aktiveret, når fjernsynet leveres fra Bang & Olufsen.

Se brugervejledningen for at få yderligere information.

PIN-kode aktiv før service

Hvis PIN-koden ikke er deaktiveret før service, skal du bruge servicekoden til at låse produktet op.

Servicekode

Servicekoden

- låser produktet op, men påvirker ikke PIN-kodeindstillingen
- giver dig 12 timers servicetid

Sådan indtaster du servicekoden

1. Når produktet beder om PIN-CODE, skal du trykke på ◀ og holde tasten nede i tre sekunder.
2. Masterkodemenuen vises.
3. Indtast servicekoden: 1 1 1 1 1.

Viglig meddelelse vedrørende servicetid

Servicetiden er aktiv, så længe der er sat strøm til produktet, også i stand-by.

For at opnå maksimal servicetid:

Sæt kun strøm til produktet, når du udfører egentligt servicearbejde på produktet.

Når servicetiden er udløbet, kan produktet kun låses op ved at indtaste PIN-koden eller masterkoden.

Registrering af modulerne

Modulerne bliver registreret i produktet i følgende situationer:

- når der har været sat strøm til produktet i mere end 12 timer, inklusive stand-by-tid.
- når PIN-koden aktiveres eller deaktiveres.

PIN-kode deaktiveret af kunden før service

Hvis PIN-koden er deaktiveret før service, skal du være opmærksom på, at modulerne bliver registreret i produktet i følgende situationer:

- når der har været strøm til produktet i mere end 12 timer, inklusive stand-by-tid.
- når PIN-koden aktiveres eller deaktiveres.

Registrering af moduler i produktet kan kun ændres hos Bang & Olufsen.

Aktivér PIN-koden

Vælg menuen TV SETUP.

Tryk to gange på ◀ og derefter på **STOP** for at hente menuen PINCODE SETUP frem.

Indtast den firecifrede PIN-kode. Indtast koden igen for at bekræfte den. Tryk derefter på **GO**.

Hvis du vil ændre eller slette PIN-koden, skal du indtaste den korrekte PIN-kode og trykke på **GO**.

Du kan nu ændre eller slette PIN-koden.

Indtast PIN-koden

Hvis PIN-koden er aktiveret, og fjernsynet frakobles i over 15–30 minutter, vises menuen PINCODE, så snart fjernsynet tændes.

Indtast PIN-koden, så starter fjernsynet igen.

Hvis du glemmer PIN-koden

Hvis kunden har glemt PIN-koden, kan fjernsynet kun aktiveres igen ved at indtaste en femcifret masterkode.

Masterkoden bestilles ved at sende en anmodning via Retail Systemet.

Når fjernsynet beder dig om at angive en PIN-kode, skal du trykke på ◀ og holde tasten nede for at hente menuen MASTERCODEN frem.

Indtast masterkoden, og tryk på **GO**. Derefter deaktiveres PIN-koden, og fjernsynet genaktiveres.

Fjernsyn låst af PIN-kode

Fjernsynet er låst af en PIN-kode, når:

- PIN-koden er aktiveret, og fjernsynet er koblet fra i mere end 15–30 minutter.

Fjernsynet aktiveres, når PIN-koden indtastes.

PIN-kodetælleren er indstillet til fem forsøg inden for tre timer.

Hvis der indtastes en forkert PIN-kode fem gange inden for tre timer, kan fjernsynet ikke registrere kommandoer i tre timer.

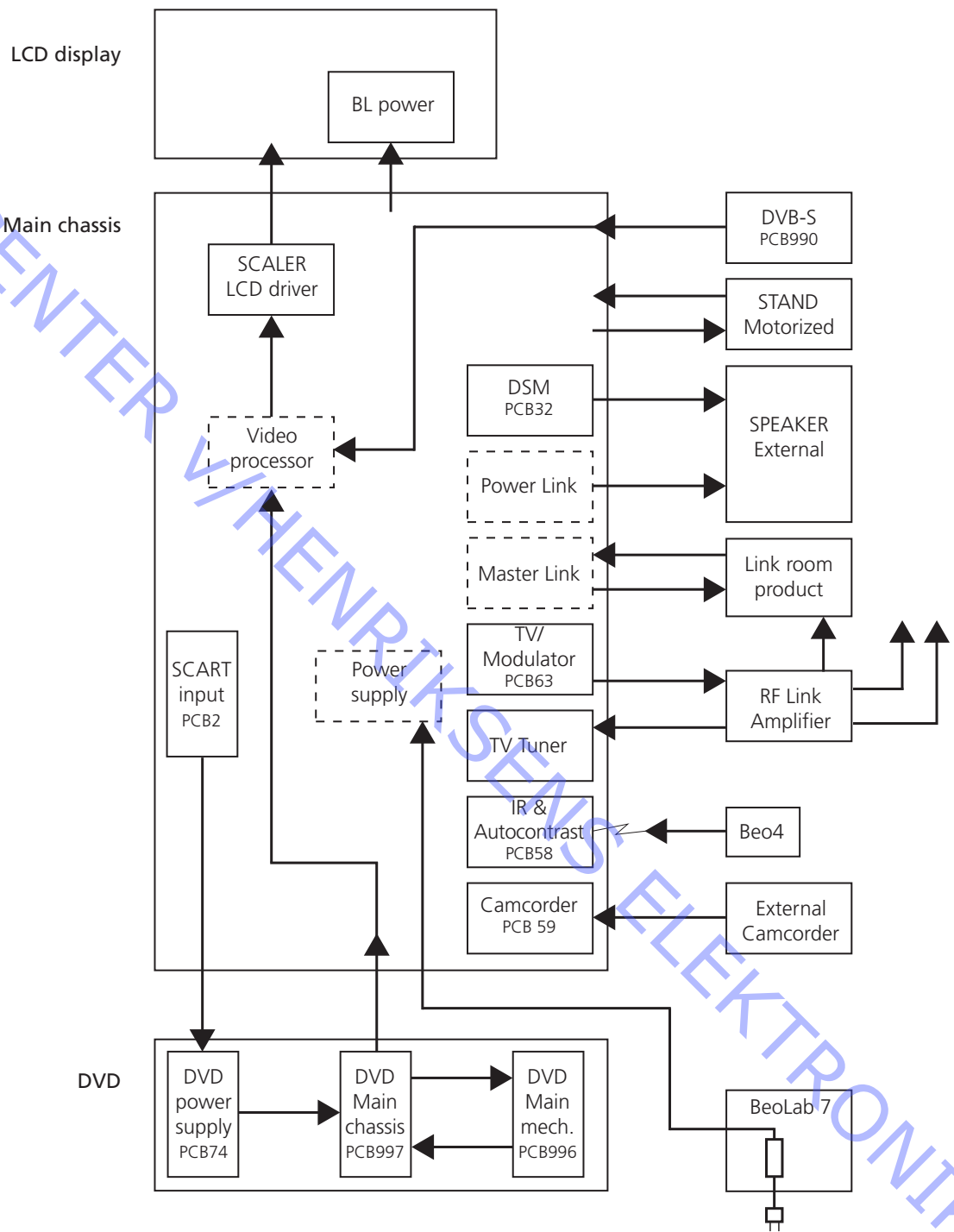
Når dette tidsrum er udløbet, nulstilles PIN-kodetælleren.

Fjernsynet skal være i stand-by for at aktivere timeren.

ABO-CENTER V/HENRIKSENS ELEKTRONIK

Fejltræ

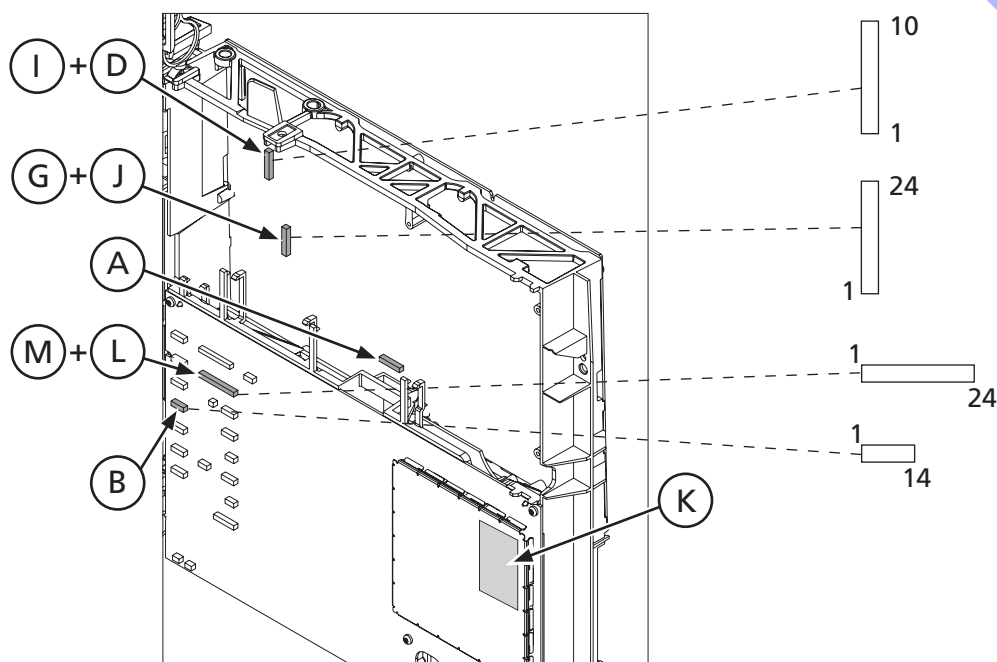
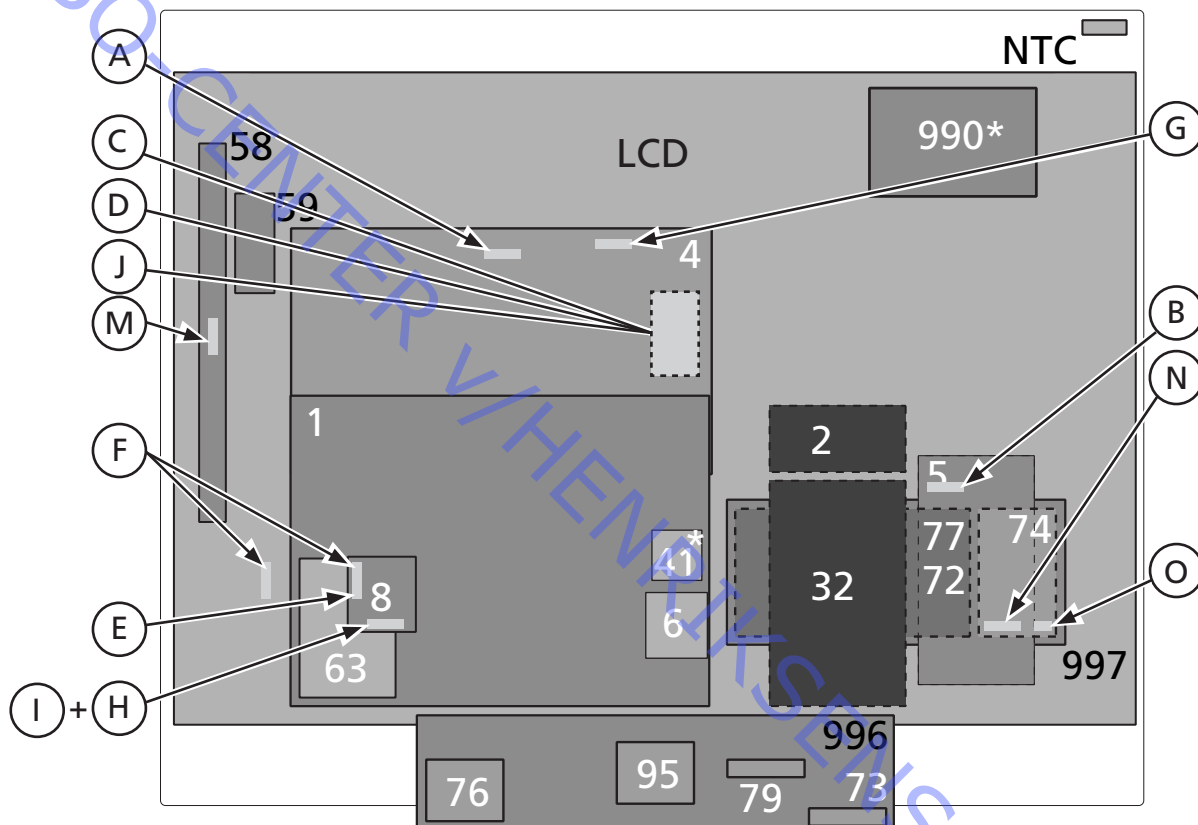
Overordnet oversigt

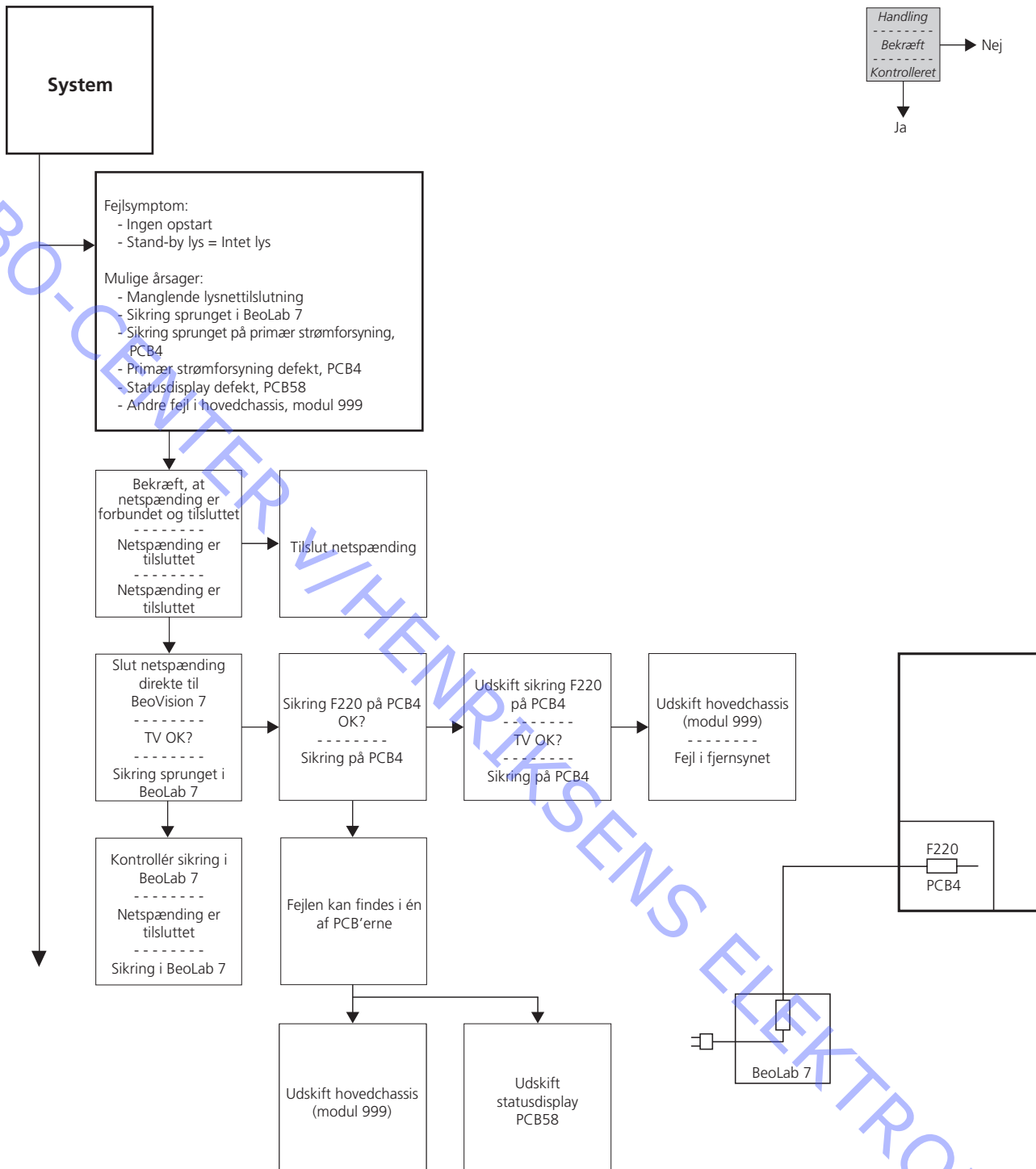


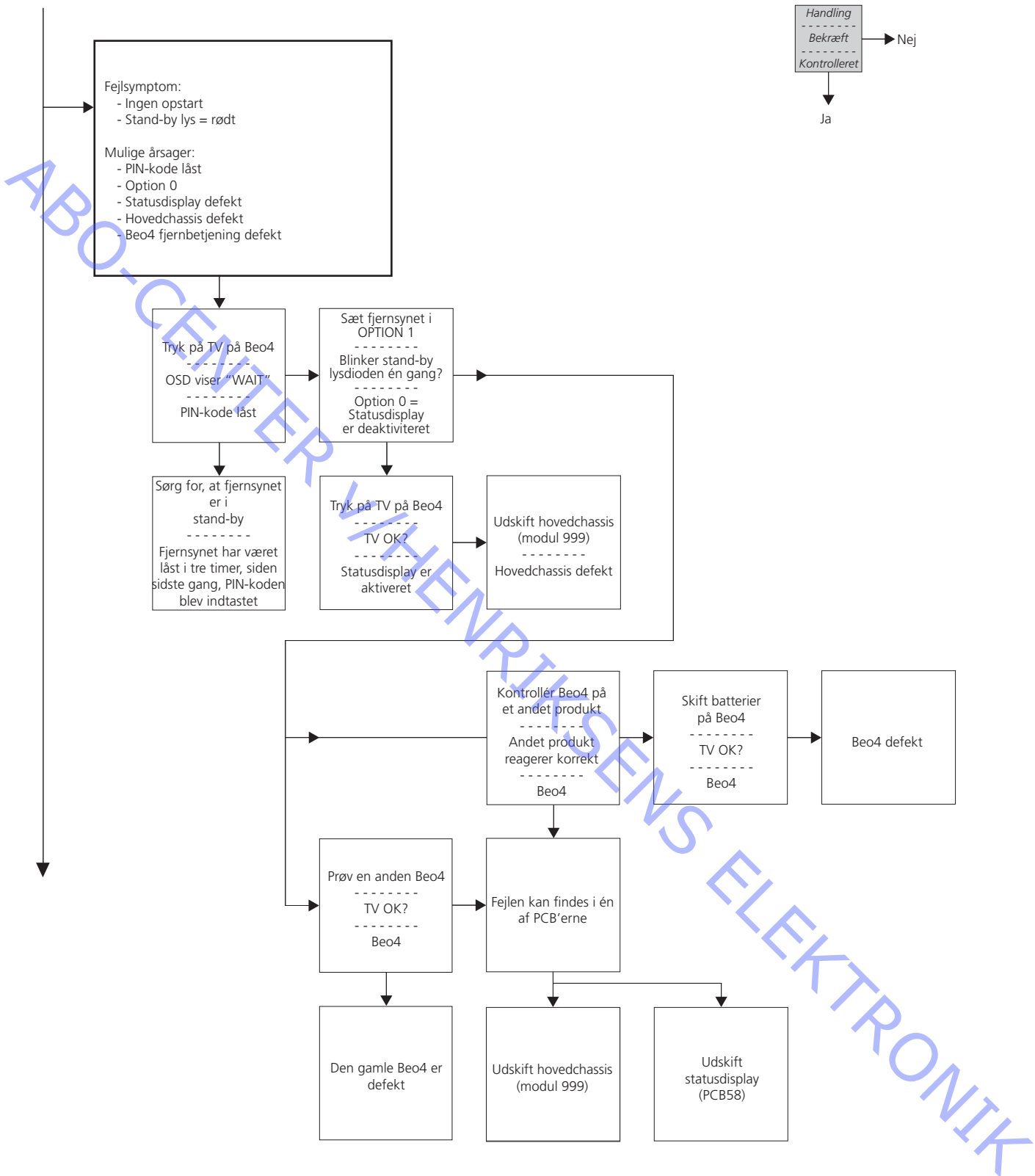
ABO-CENTER
V. HENRIKSEN
ELEKTRONIK

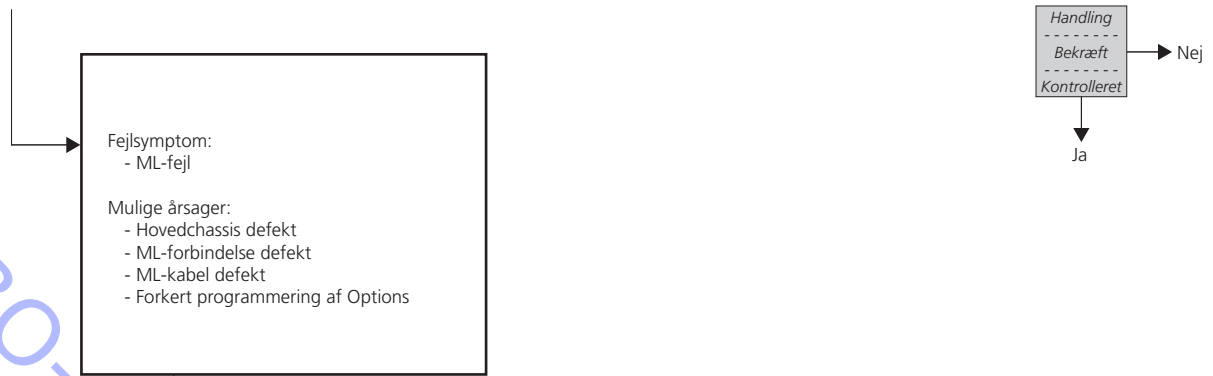
Placering af målepunkter

- | | | |
|---------------------------|---------------------|--------------------------------|
| A. F220, PCB4 | F. W7 (8P1 - LCD) | K. Label med justeringsværdier |
| B. W20 (1P7 - 5P119) | G. W5 (5P140 - LCD) | L. P9, PCB1 |
| C. FP41, 42, 43, 44, PCB4 | H. 8P2, PCB8 | M. W15 (1P9 - 58P141) |
| D. 4P116, PCB4 | I. W6 (8P2 - 4P116) | N. 74P103, PCB74 |
| E. 8P1, PCB8 | J. P167, PCB4 | O. 74P114, PCB74 |









ABO-CENTER V/HENRIKSENS ELEKTRONIK

Notér den seneste ML-fejl
Nulstil fejlkoderne

Fjernsyn - selvdiagnose

Sluk BeoVision 7
Frakobl ML-kablet

Forbered test af BeoVision 7 som selvstændigt produkt

① Tænd BeoVision 7
Notér den seneste ML-fejl

ML = ...

Afgør, om fejlen findes i ML-installationen

Udskift hovedchassis (modul 999)

ML-fejl i hovedchassis

Sluk BeoVision 7
Frakobl alle ML-kabler i ML-opsætningen

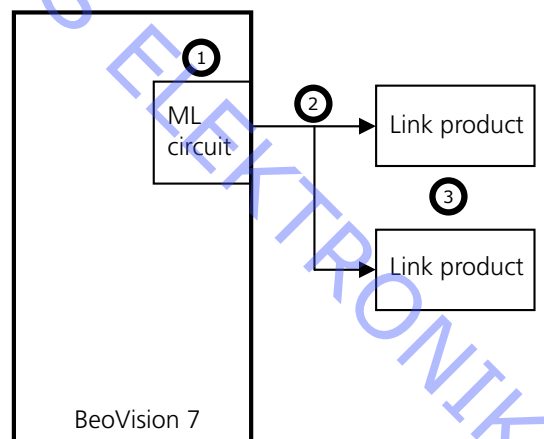
② Kontrollér ML-forbindelser
Brug ML-testeren eller et nyt kabel
Forbindelser OK?

ML-kabler og -installation

Genetabler ML-forbindelsen

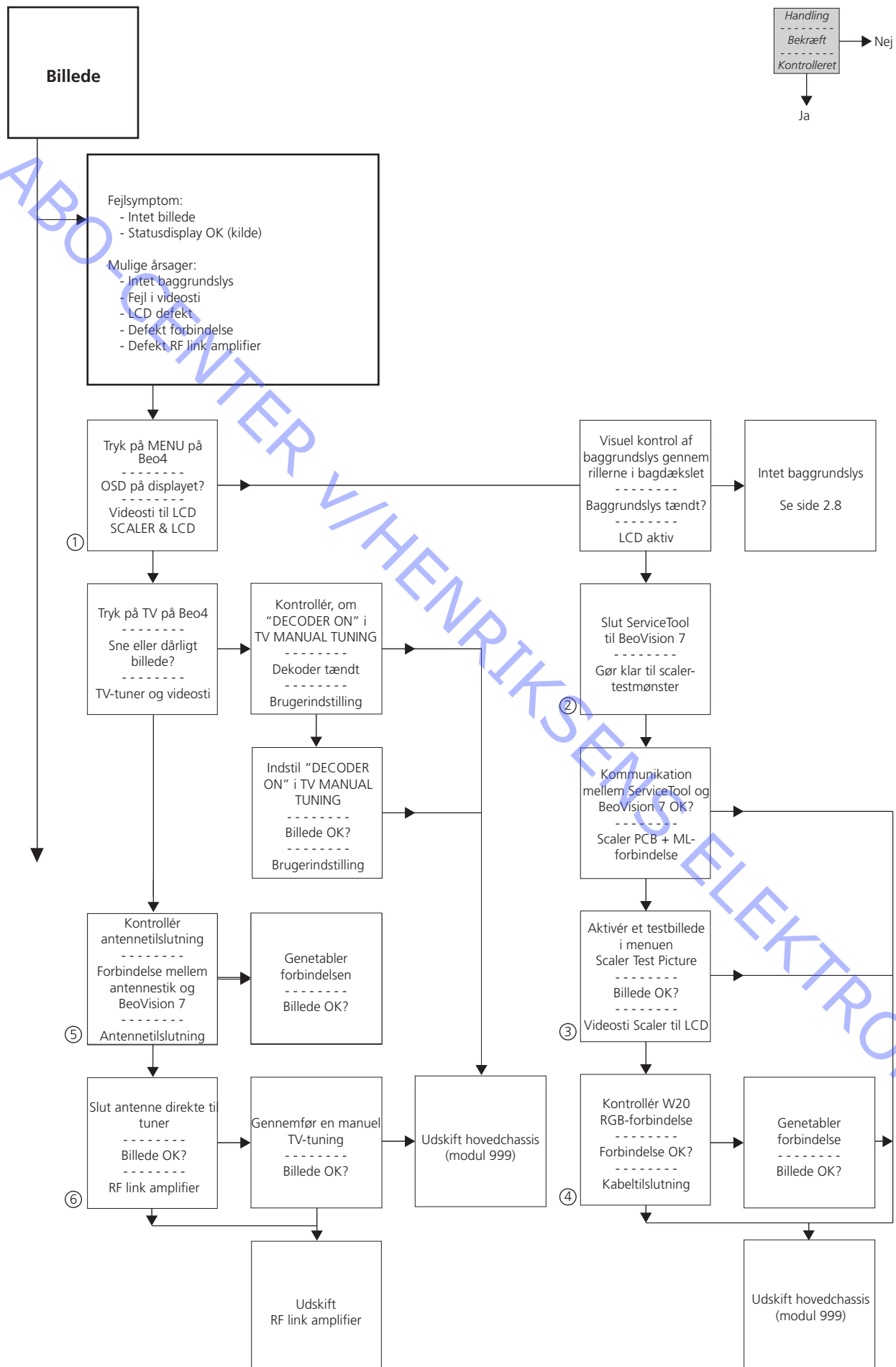
③ Genetabler og konfigurér ML-opsætningen ét produkt ad gangen.
(gentag proceduren, indtil ML-opsætningen er gennemført)
Master Link OK?

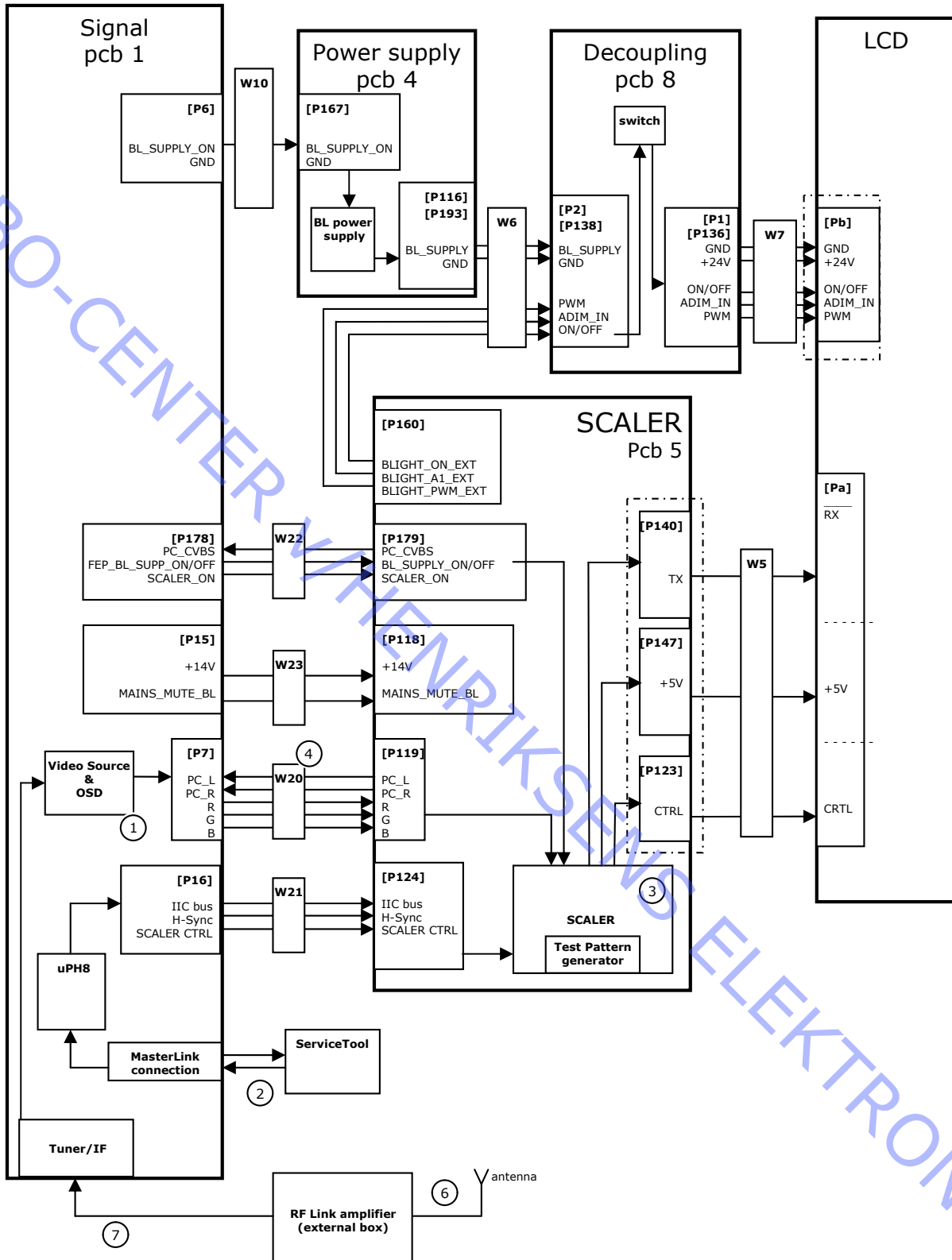
Fejlen findes måske i linkproduktet

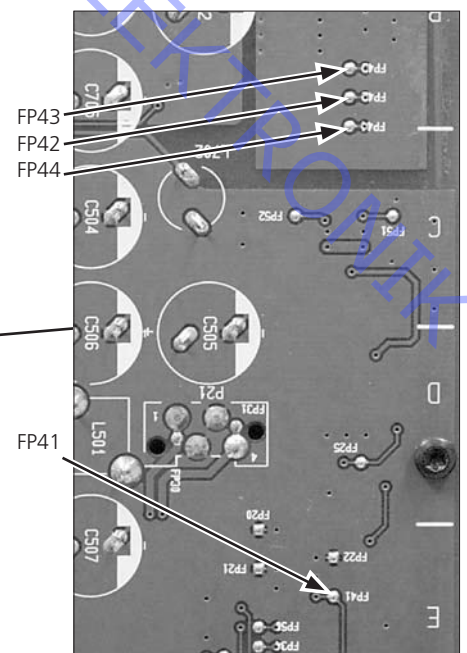
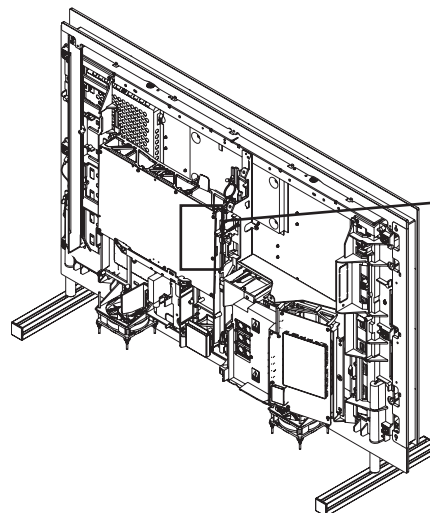
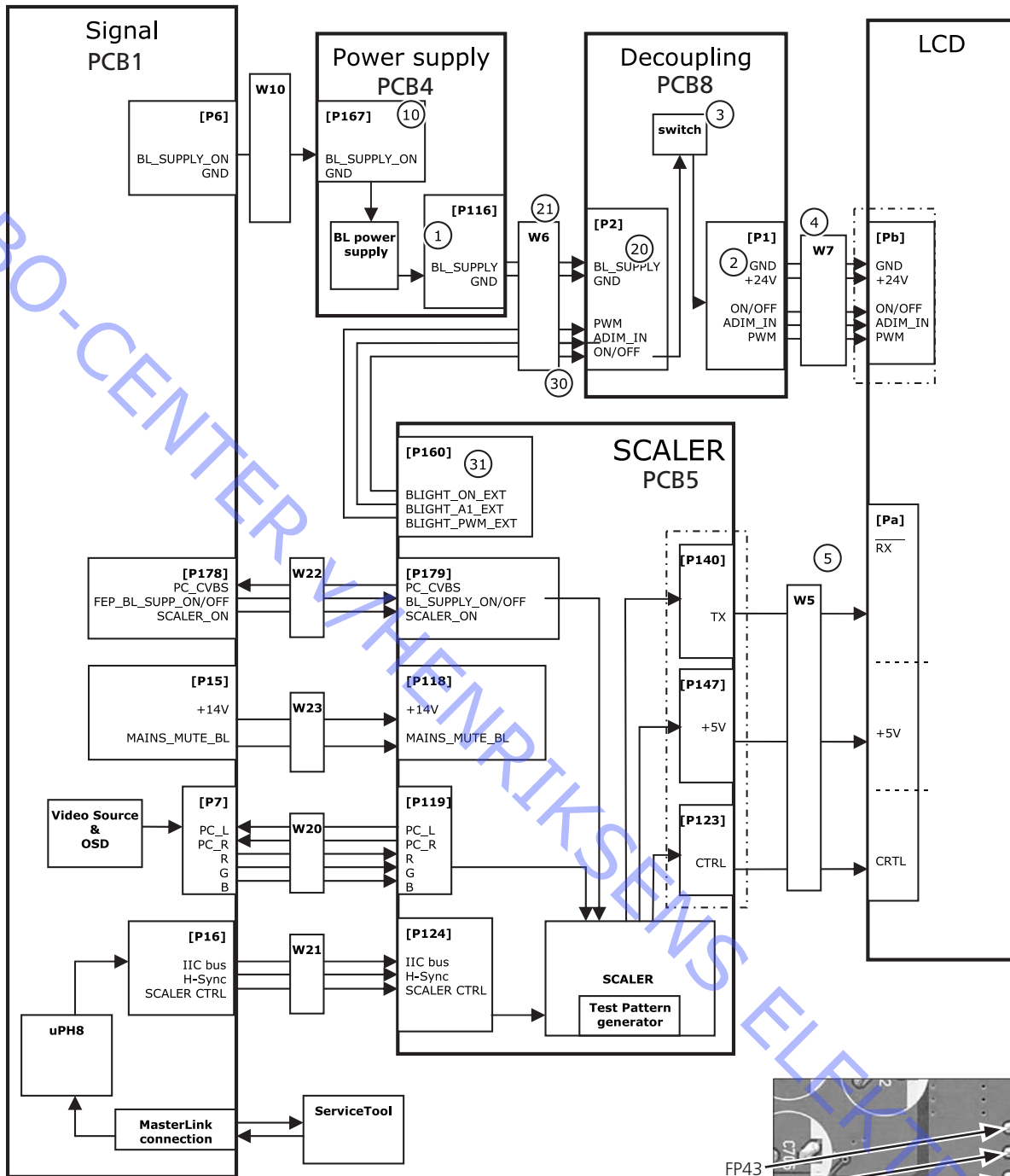


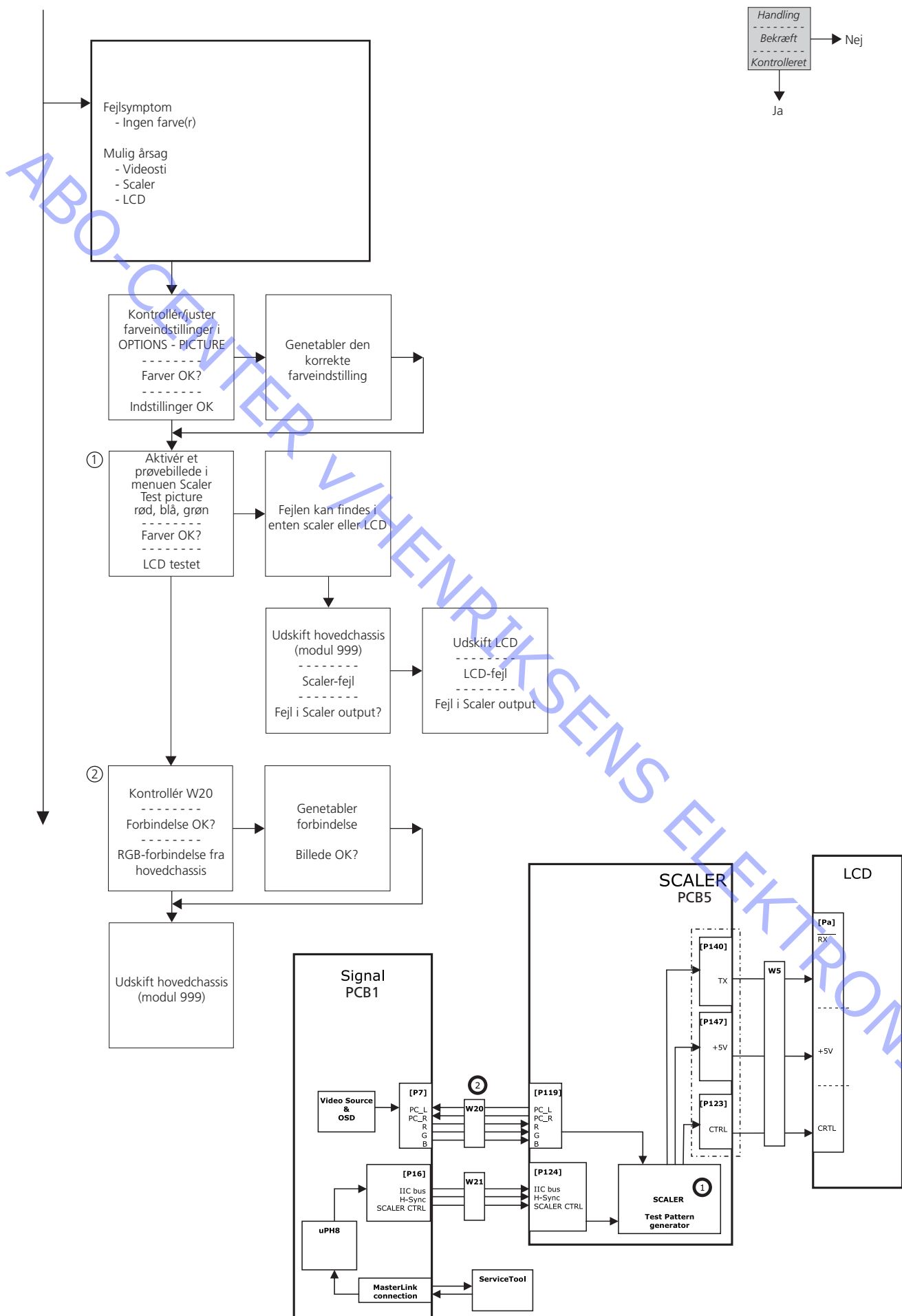
Oversigt over ML-fejl:

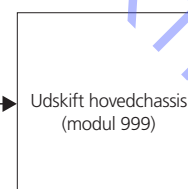
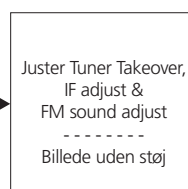
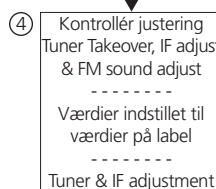
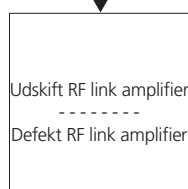
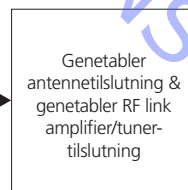
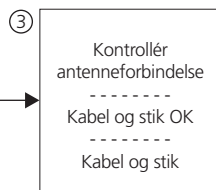
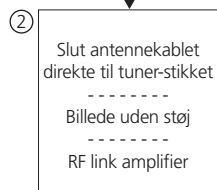
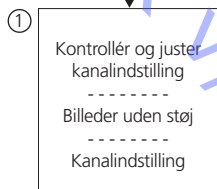
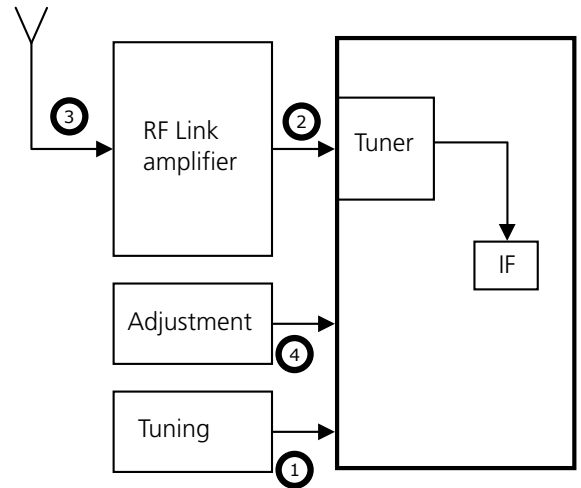
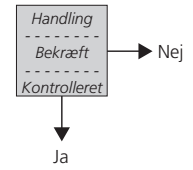
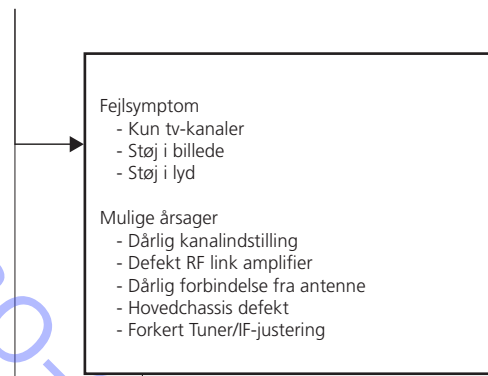
Fejlkode	Fejl
...	Ingen fejl
TU	ML kortslettet til forsyningsspændingen
TD	ML kortslettet til stel
CI	Konfiguration ikke mulig
??	Anden fejl



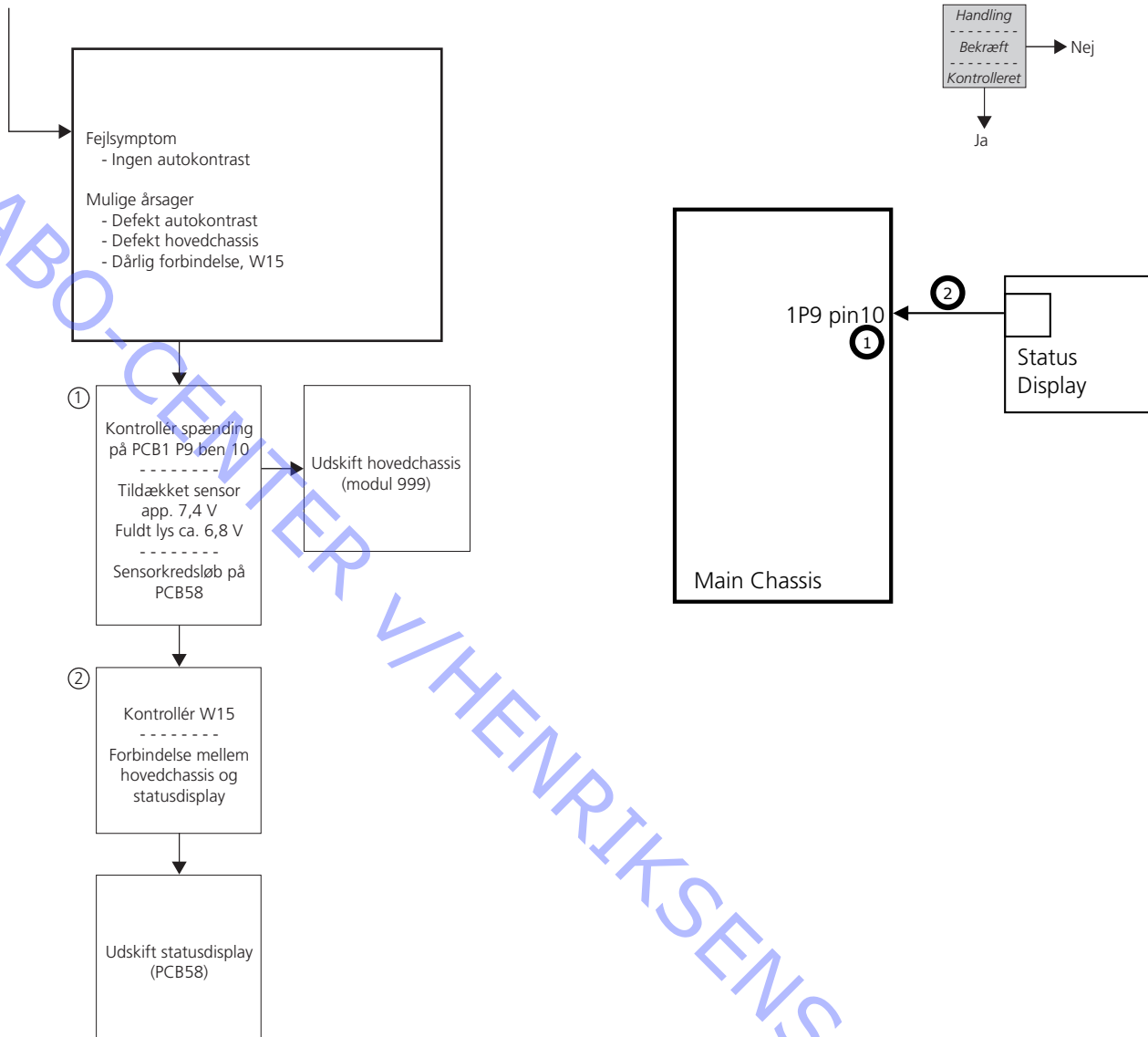




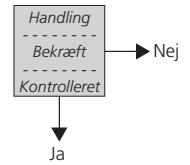




ABO-CENTER VILHJEMRIKSENS ELEKTRONIK



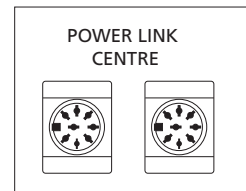
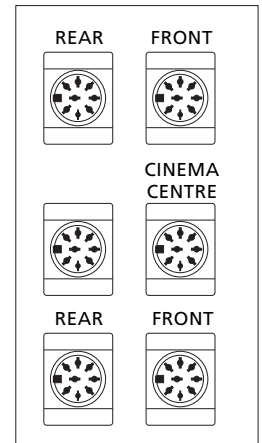
Lyd



Fejlsymptom
- Ingen lyd i eksterne højttalere

Mulige årsager
- Højttaleropsætning
- Højttaler defekt
- Højttalertilslutning defekt
- DSM-modul (PCB32) defekt
- Hovedchassis defekt

Speaker level	
Sequence	Manual
Left front	---
Right front	---
Right rear	---
Left rear	---



Gennemfør "Speaker output check"

Kontroller lyd fra alle stik

Lokaliser fejl i BeoVision 7 eller højttaler

Ingen lyd i alle stik fra DSM-stik & ingen lyd i begge PL-stik

Lyd i alle stik fra DSM-stik & ingen lyd i PL-stik

Lyd i PL-stik & Ingen lyd i ét eller alle stik fra DSM-stikkene

Udskift hovedchassis (modul 999)

PL-kredsløb defekt

Udskift DSM-modul (PCB32)

DSM-kredsløb defekt

Bekræft højttaler og højttalertilslutning

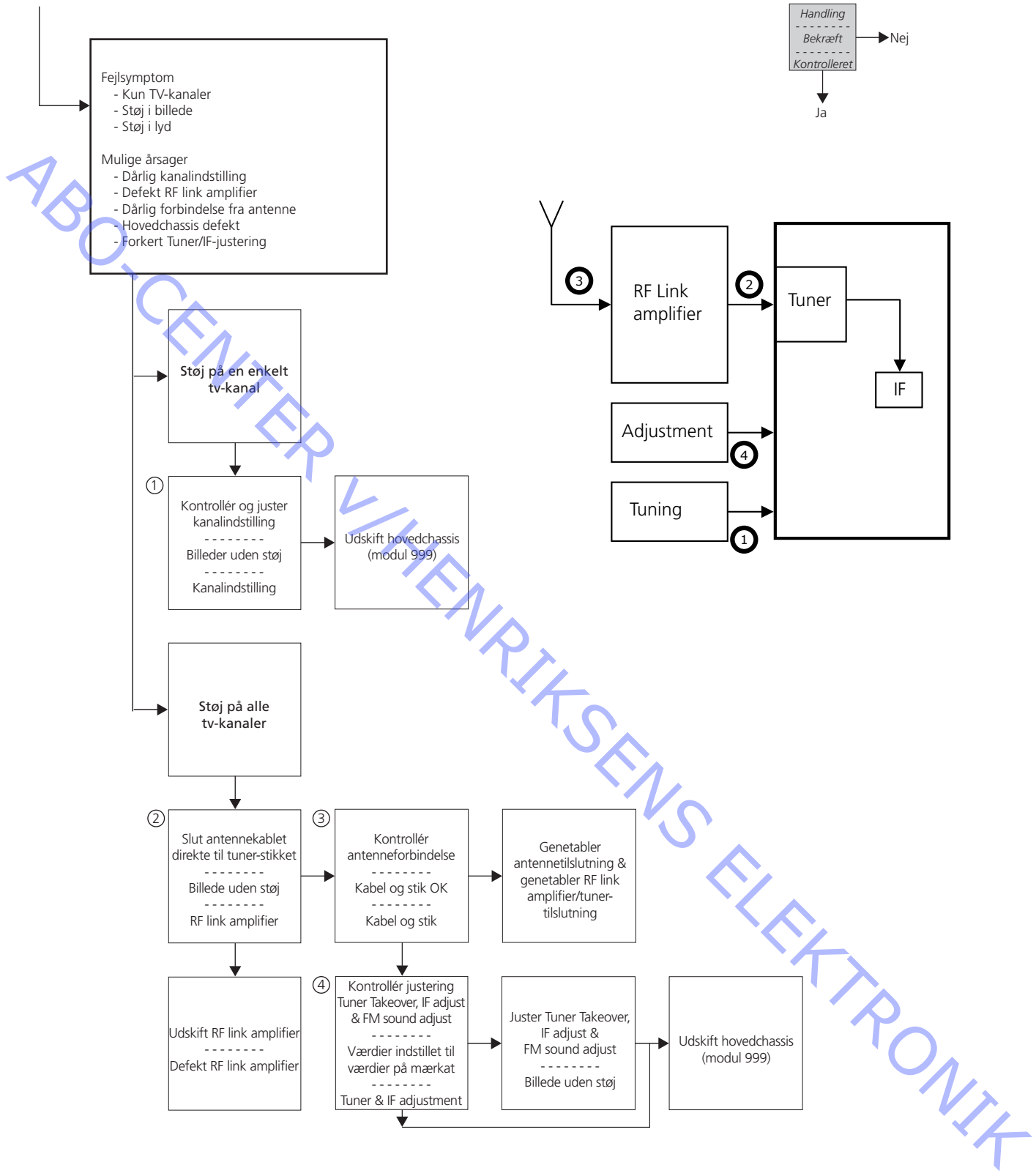
Fejl i BeoVision 7

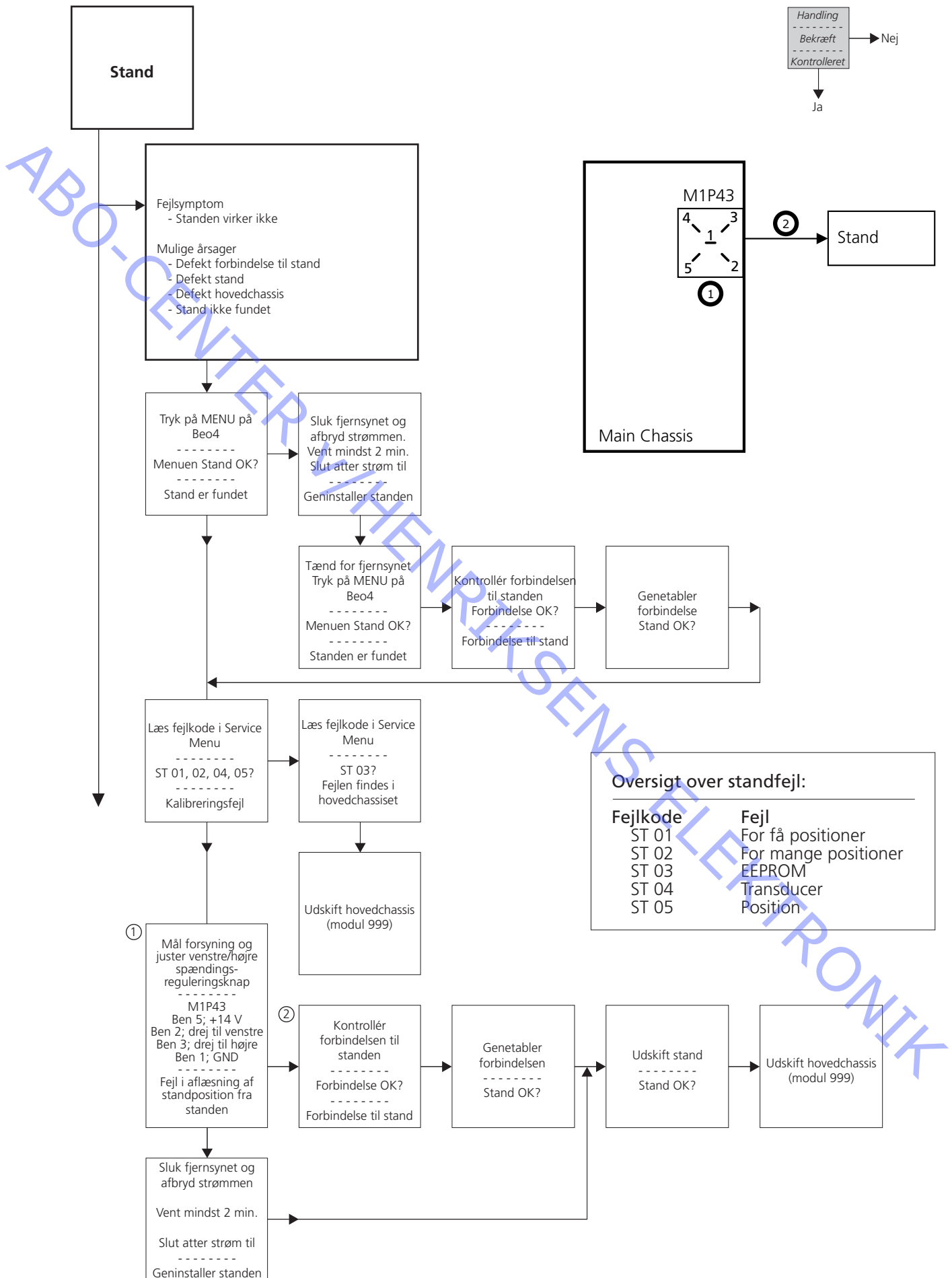
Udskift højttaler eller højttalertilslutning

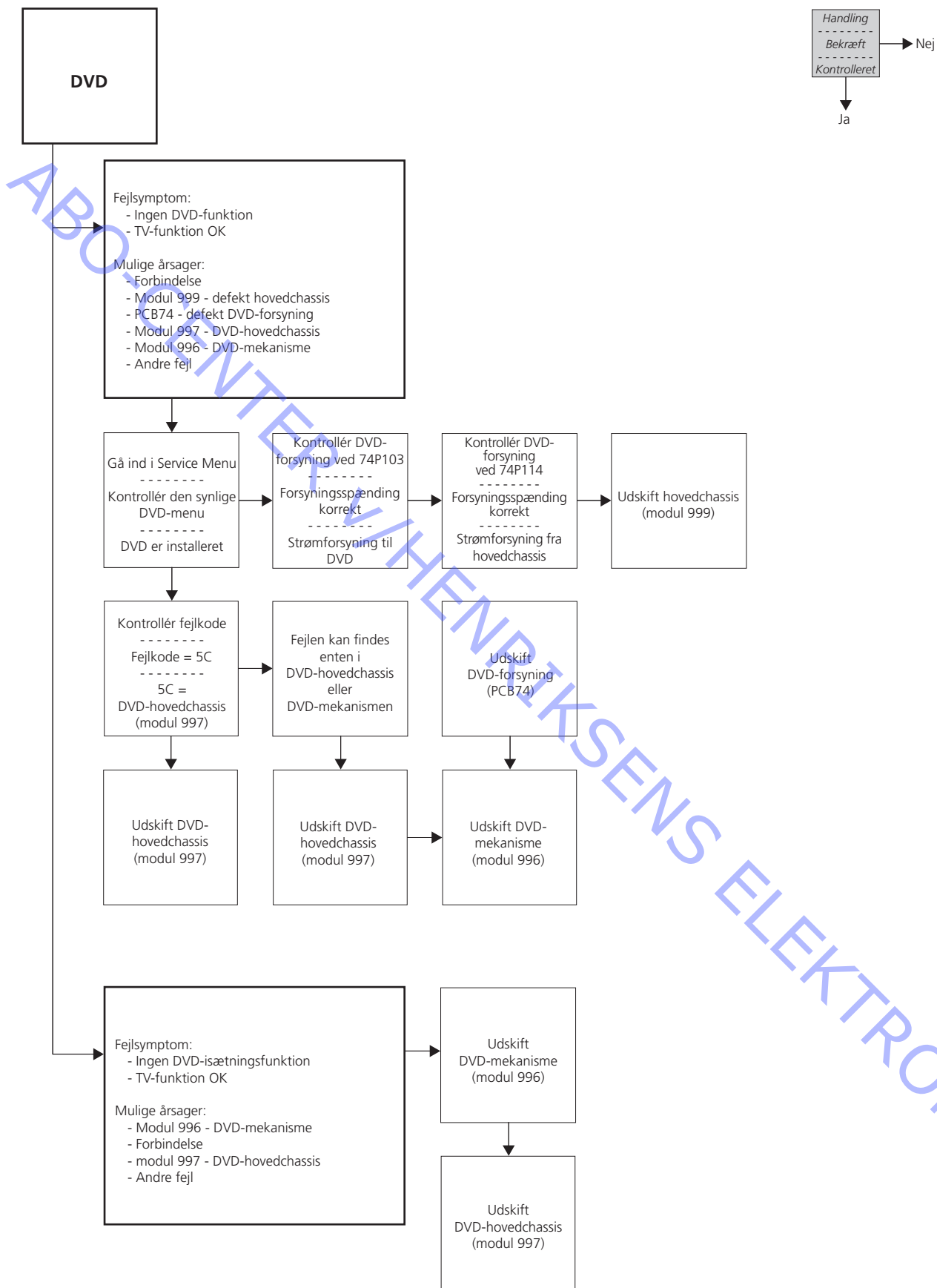
Udskift hovedchassis (modul 999)

PL-kredsløb defekt

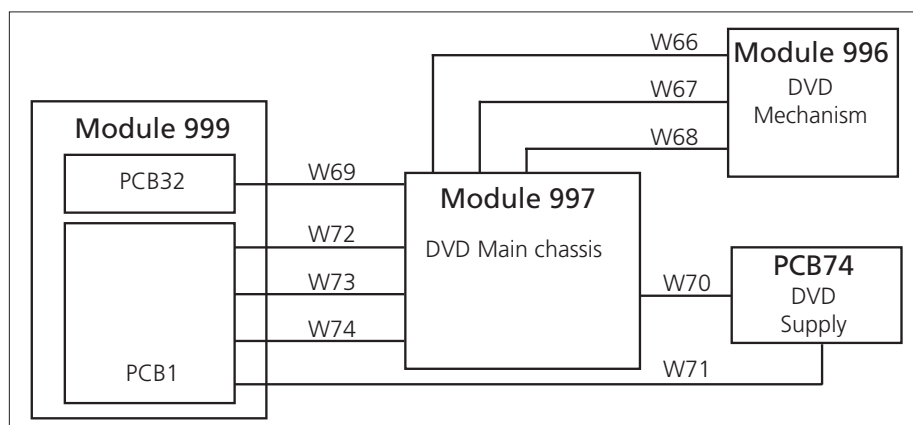
ABO-CENTER V/HENRIKSENS ELEKTRONIK







Kabel	stik	Forbindelse	
W66	72P508	DVD-hovedchassis <-> DVD-mekanisme Modul 997	73P525
W67	72P505	DVD-hovedchassis <-> DVD-mekanisme Modul 997	73P520
W68	72P504	DVD-hovedchassis <-> DVD-mekanisme Modul 997	73P521
W70	72P500	DVD Main chassis <-> DVD Power supply Module 997 PCB74 Voltage supply from DVD power supply	74P103
	1	+ 8V	1
	3	+ 8V	3
	5	+ 8V	5
	7	+ 8V	7
	9	+12V	9
	11	+ 12V	11
	13	+5V	13
	15	+5V	15
	17	-5V	17
	19	-5V	19
	21	+14V	21
	23	+14V	23
W74	72P502	DVD-hovedchassis <-> Hovedchassis Modul 997 Modul 999	1P104
	3	CVBS	3
	1	FB	1
	5	B	5
	7	G	7
	9	R	9
W73	72P501	DVD-hovedchassis <-> Hovedchassis Modul 997 Modul 999	1P105
	1	"DVD Reset" kommando til DVD-hovedchassis	1
	2	IIC-bus	2
	5	5 V følelse	5
	6	DVD_IRQ	6
W72	72P503	DVD-hovedchassis <-> Hovedchassis Modul 997 Modul 999	1P156
	2	Lyd til højre	2
	4	Lyd til venstre	4
W69	72P507	DVD-hovedchassis <-> PCB32, DSM Modul 997 PCB32	32P411
W71	74P114	PCB74, DVD-forsyning <-> Hovedchassis PCB74 Modul 999	1P155
	2	+14 V	2
	4	+14 V	4
	6	+14 V	6
	8	"DVD ON" kommando fra DVD SMPS	8



ABO-CENTER V/HENRIKSENS ELEKTRONIK

Justeringer

Beskrevne justeringer

Justering af stand (hvis der er tilsluttet motordrejestand).
Tuner take over, IF adjustment og FM sound adjustment.
Geometrikontrol.
Billedkontrol.
Lydjustering, justering ikke mulig.

Formål med justeringer

- Indholdet af justeringsvejledningen er følgende:
- Indeholder om nødvendigt tekst og illustrationer.
 - Den korrekte rækkefølge at justere produktet i.
 - Den korrekte fremgangsmåde ved justeringen.

Illustrationer af:

- Geometrimålepunkter

Generelle overvejelser

Korrekt justering af alle parametre kan kun opnås ved at bruge særlige prøvesignaler og udstyr til lysmåling.

Fabriksindstillingerne giver det bedste resultat.

Kundens billedopsætning, lysstyrke, kontrast og farve findes i TV SETUP – OPTIONS – PICTURE.

LCD-skærmen skal have den normale driftstemperatur, før resultaterne af kontrollen eller justeringerne er pålidelige.
Opvarmningstiden er mindst 20 minutter.

Prøvesignalet påføres V-TAPE-stikket på SCART-stikket, med mindre andet er angivet.

Billedjusteringer

Lysstyrke, kontrast og farve kan kun justeres i MENU – OPTIONS – PICTURE.

Det er ikke muligt at justere disse i menuen SERVICE.

Forberedelser før kontrol og justering

Tænd for fjernsynet.

Juster baggrundslyset til fuld styrke.
Gå ind i "SCALER MENU 1".
Notér værdien i "CONTRAST".
Juster "CONTRAST" til 100.

Lad fjernsynet varme op i mindst 20 minutter.

Juster baggrundslyset til normal styrke.
Gå ind i "SCALER MENU 1".
Juster "CONTRAST" til den værdi, der fremgår af 2. trin.

Vælg det korrekte prøvebillede.

Indstil fjernsynet til det korrekte FORMAT.

Det anbefales at bruge ServiceTool til at downloade indstillingerne

Justeringsrækkefølge:

1. Tuner take over, IF adjust og FM sound adjust.
2. Stand, hvis en sådan er tilsluttet.
3. Geometrikontrol og justering, om nødvendigt.
4. Billedkontrol og justering, om nødvendigt.

Adgang til Service Mode

Vælg en SETUP-menu

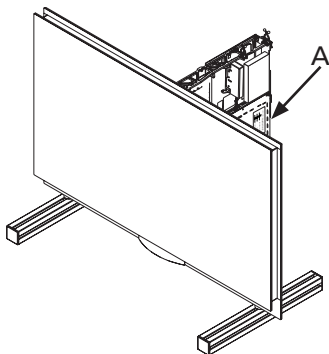
Beo4: Tryk på **0 0 GO** inden for tre sekunder.

Vælg en almindelig menuhandling for at forlade Service Mode.

Betjening i Service Mode.

Beo4	Aktivitet
EXIT	Fjerner menuerne
GO	- Vælger undermenuen for den menulinie, markøren er placeret i - Gemmer de valgte værdier og vender tilbage til SERVICE MENU - Sletter fejlkoder i menuen MONITOR INFORMATION og vender tilbage til SERVICE MENU
▲	Flytter markøren op og går tilbage til den forrige menu
▼	Flytter markøren ned og vælger en undermenu i særlige tilfælde
◀▶	Vælger nye værdier i menuerne og vælger en undermenu i særlige tilfælde

Juster Tuner take over, IF adjust og FM sound adjust



- De værdier (A), som er anført på mærkaten på PCB1, skal anføres i EEPROM (61C6).
- Gå ind i SETUP, og vælg SERVICE MODE med **0, 0, GO**.
Tryk på knapkombinationen inden for tre sekunder.
Fremhæv TV-TUNER og vælg med **GO**. Juster indstillingerne ved hjælp af **◀▶**, indtil de passer til værdierne på mærkaten.
Tryk derefter på **GO** for at gemme indstillingerne.

Forlad Service Mode.

Stand (kun fjernsyn med motordrejestand)

Formålet med denne justering er at bestemme midterpositionen.

Justeringen skal foretages i følgende situationer:

- Motordrejestanden er sluttet til fjernsynet.
- Hovedchassiset er blevet udskiftet.
- EEPROM (61C6) er blevet udskiftet.

Fremgangsmåde for justering

1. Gå ind i SERVICE MENU, og vælg STAND.
2. Tryk på **GO**. Når CALIBRATION OK vises, betyder det, at motordrejestandens midterposition er fundet.

Billedjusteringer

Billedjusteringer

Korrekt justering af alle parametre kan kun opnås ved at bruge særlige prøvesignaler og udstyr til lysmåling.

Justering af de specifikke parametre beskrives ikke.

Billedindstilling (TV – MENU – OPTIONS – PICTURE)

Lysstyrke	Kontrast	Farve
Midterposition (32)	Midterposition (32)	Midterposition (32)

1. Kontrollér billedkvaliteten.
2. Hvis det er nødvendigt at justere, skal du indsætte fabriksværdierne.
3. Bekræft billedkvaliteten.

Standardværdier – fabrik

HOP Picture menu

HOP settings:

BRILLIANCE	9
COLOUR	19
CONTRAST	35

RED DRIVE	22
GREEN DRIVE	23
BLUE DRIVE	22

BLACK OFFSET R	7
BLACK OFFSET G	7
SOFT CLIP	0
PWL	2

ADC Adjustments

R OFFSET	299
R GAIN	400

G OFFSET	296
G GAIN	400

B OFFSET	299
B GAIN	400

SCALER Menu 1

PICTURE OFFSETS

BRIGHTNESS	17
COLOUR	25
CONTRAST	64
SCALER CONTRAST	136

SCALER Menu 2

DISPLAY WHITE POINT:

DISPLAY R	128
DISPLAY G	123
DISPLAY B	114

DISPLAY GREY POINT:

DISPLAY R	11
DISPLAY G	12

BLUE STRECH	2
-------------	---

FEATURE Box menu

MOVIE MODE	AUTO
COMBFILTER	ON
AGC	OFF skal altid være OFF

MAIN-DECODER:

DIGITAL GAIN CVBS	25
DIGITAL GAIN R	22
DIGITAL GAIN G	22
DIGITAL GAIN B	22
ANALOG GAIN CVBS	3
ANALOG GAIN R	5
ANALOG GAIN G	5
ANALOG GAIN B	5
SATURATION CVBS	+49
SATURATION RGB	+64

SUB-DECODER:

DIGITAL GAIN	25
ANALOG GAIN	3
SATURATION	+49

SCALER Menu 2

LCD PANEL

I øverste højre hjørne på bagsiden af LCD-displayet er der placeret en mærkat, der angiver LCD-displayets versionsnummer.



Det er vigtigt, at linjen LCD PANEL er indstillet til den samme værdi, som den der står på mærkaten.

Tryk på **GO** for at gemme indstillingen.

ADAPTIVE BACKLIGHT

Indstillingen ADAPTIVE BACKLIGHT (adaptivt baggrundslys) måler videosignalet og justerer baggrundslys og forstærkning af videosignalet, afhængigt af hvor mørkt billedet er. Det ses mest tydeligt på mørke billeder.

ADAPTIVE BACKLIGHT skal indstilles til ON på BeoVision 7 – 32 type 933x og BeoVision 7 – 40 type 936x.

Justeringsværdier fra fabrikken

FBX-justeringerne justeres individuelt for det enkelte hovedchassis og gemmes i EEPROM, 11C904.

BeoVision 7 – 32 bruger de billedjusteringsværdier, der er gemt i 61C6.

Efter udskiftning af hovedchassiset skal FBX-værdierne overføres fra 11C904 til 61C4.

Overfør data fra 11C904 til 61C6.

Gå ind i Service menu – Monitor – Picture Adjustments – Feature Box Menu.

Tryk på **GO**.

Værdierne overføres fra 11C904 til 61C6.

Advarsel – justeringsværdierne fra fabrikken mistes!

FBX-værdier, der ændres vha. menuen Service, bliver gemt i 61C6 og overskriver dataene i 11C904.

De oprindelige fabriksværdier mistes dermed.

Du må ikke ændre værdierne i menuen Service manuelt!!!

COMBFILTER ON/OFF (default ON)

Comb filter ON:

Bedre separation af kroma og luminans sammenlignet med konventionel separation.

Ved kritiske signaler er der risiko for forkert farveidentificering.

Hvis signalet ændres fra SECAM til PAL, synkroniseres farven muligvis til det forkerte farvesystem.

Comb filter OFF:

Konventionel separation af kroma og luminans.

MOVIE MODE AUTO/ON/OFF (default AUTO)

Movie mode reducerer rysten i film, og giver f.eks. en bedre kvalitet ved panorering.

Hvis der opstår et forstyrrende element i rulning af tekst/titler, der er mere irriterende end rysten, kan du deaktivere Movie mode.

OFF Movie mode deaktiveret.

ON Movie mode altid aktiveret.

AUTO Kun aktiveret, når DVD er valgt.

A/D PHASE ADJUSTMENT

Billedet PHASE ADJUSTMENT bruges som prøvebillede.

Juster PHASE VALUE for maksimal flimren

Brug ◀ og ▶ til at justere.

Tryk på **GO** for at gemme.

Geometrijustering

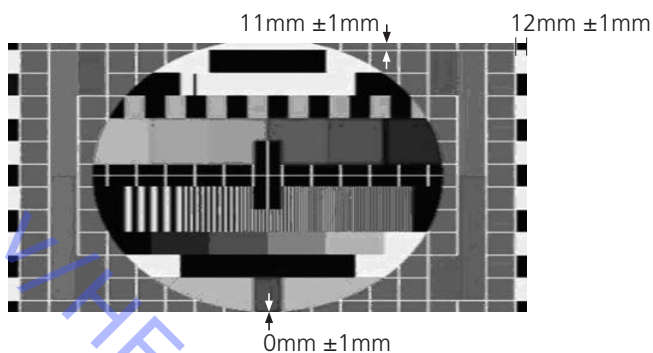
Det er normalt ikke nødvendigt at foretage geometrijustering.
Geometrien kan evt. kontrolleres.

Alle geometrimålinger foretages med monteret kontrastskærm.
Målingerne udføres med en lineal eller ved at tælle pixels.
De bedste resultater opnås ved at udføre målingerne i en direkte vinkel på LCD-panelet, f.eks. ved at se ind i spejlbilledet af dit eget øje.

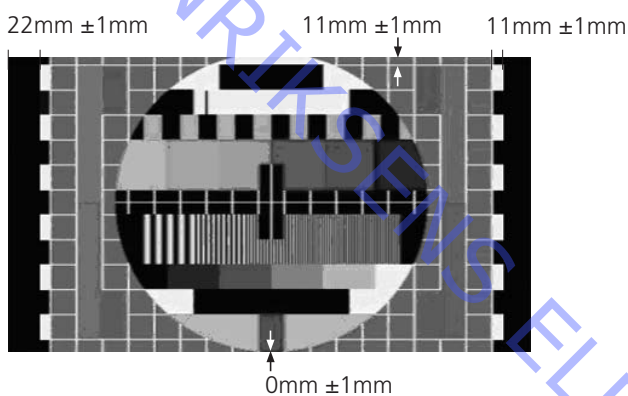
Det anbefales at bruge et fjernsynsprøvebillede, testbånd, delnr. 6780000.

Geometrispecifikationer

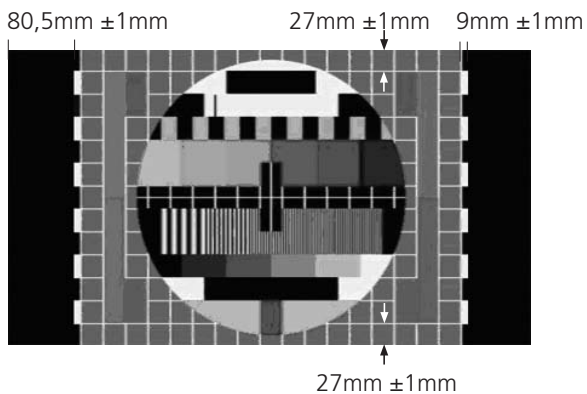
Format 1
16:9 Panorama



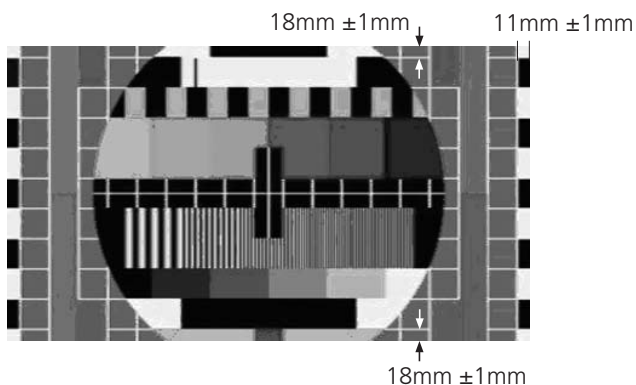
Format 1
15:9



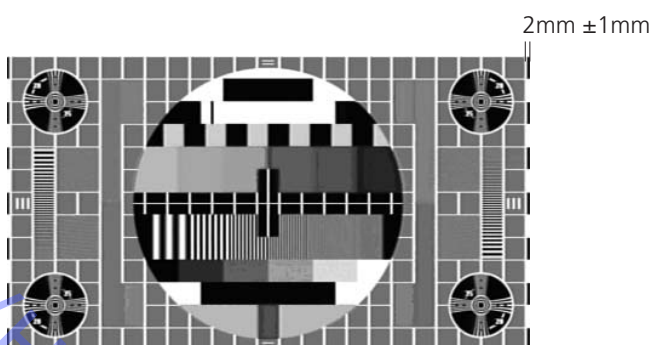
Format 1
4:3



Format 2
Letter-box



Format 3
Real 16:9



Størrelse og position kan justeres i "SERVICE MENU – MONITOR – GEOMETRY ADJUSTMENTS".

Geometrien justeres i FORMAT 1, 16:9 panorama med et 4:3 prøvebillede, og værdierne for alle andre billedformater beregnes.

Billedet FORMAT 1, 4:3 skal aktiveres.

Menuen Customer Service – ADJUSTMENTS

eller

SERVICE MENU – MONITOR – TELETEXT & FORMAT ADJUST.

Fremgangsmåde for geometrijustering

Kontrollér geometrispecifikationerne:

FORMAT 1, 16:9 Panorama

FORMAT 1, 15:9

FORMAT 1, 4:3

FORMAT 2, letter-box

FORMAT 3, 16:9

Hvis geometrien ligger inden for specifikationerne, er det ikke nødvendigt at justere.

Justering af geometri

Indsæt fabrikkens standardværdier:

HOR SIZE 980

VERT SIZE 548

HOR POSITION 105

VERT POSITION 9

Deaktiver billedformatet FORMAT 1, 4:3.

Afsluttende kontrol efter reparation

Afsluttende kontrol efter reparation

Den afsluttende kontrol efter reparation beskriver de aktiviteter, der er nødvendige for at sikre, at produktet returneres i perfekt stand til kunden.

Kontrollen omfatter:

- Isolationstest/AC-lækagetest.
- Kontrollér produktoplysninger.
- Gendan opsætningen, og kontrollér forbindelser, billede og lyd.
- Afsluttende rengøring af produktet.
- Indstilling af PIN-kode.

Isolationstest

Hvert enkelt system skal isolationstestes, når det har været skilt ad. Foretag testen, når systemet igen er samlet og klar til at blive sendt tilbage til kunden.
Der må ikke forekomme overslag i løbet af testproceduren!

Gennemfør isolationstesten som følger:

Kortslut netstikkets to ben og slut dem til én af de to klemmer på isolationstesteren. Slut den anden klemme til jord på antennestikket.

BEMÆRK!

For at undgå at beskadige systemet er det vigtigt, at begge klemmer på isolationstesteren har god kontakt.

Drej langsomt spændingsreguleringsknappen på isolationstesteren, indtil der nås en spænding på 2,5 kV ac og maks. 10 mA.
Hold dette spændingsniveau i ét sekund, og skru derefter langsomt ned til 0 V ac igen.

Skærmoplysninger

Formålet med denne kontrol er at sikre følgende:

- At produktet har bevaret den korrekte identitet.
- Er indstillet på de rigtige Options.
- At fejlkoderegistret er slettet.

Fremgangsmåde

Gå ind i menuen Service – menuen Monitor service – monitor information.

Kontrollér, at serienummeret er korrekt.

Kontrollér, at indstilling af Options er korrekt.

Slet fejlkoderne.

Vælg fejlkode, og tryk på GO.

Kundeopsætning

Husk at oplyse kunden om eventuelle ændringer, der er foretaget i brugeropsætningen på grund af procedurer i servicemanualen, f.eks. forbindelser, lyd, billede osv.

Genindstil produktet til kundens opsætning.

TV-OPSÆTNING – OPTIONS

Tilslutninger som f.eks. DVD, STB, VTR

Lyd, eksterne højttalere

Billede

Ur

Kontrollér, at alle kilder fungerer korrekt

- Kontrollér, at billede og lyd fungerer korrekt på alle kilder.
- Kontrollér, at tekst-tv fungerer korrekt.

Rengør produktet

Brug aldrig sprit eller andre opløsningsmidler til rengøring af fjernsynet.
Rengør fjernsynets overflader med en blød, fnugfri klud.

Kontrastskærm

Brug en mild vinduesrens til rengøring af kontrastskærmen eller LCD-skærmen.
For at sikre det bedste mulige skærbillede skal du sørge for at undgå spor af rengøringsmidlet på skærmen eller LCD-skærmen.

BEMÆRK

Vær opmærksom på, at visse typer mikrofiberklude kan beskadige skærmens optiske belægning på grund af deres slibende effekt.

Kabinetoverflader

Tør støv af overfladerne med en tør, blød klud. Fedtpletter eller vanskeligt snavs fjernes med en hårdt opvredet, blød og fnugfri klud dyppet i vand tilsat nogle få dråber mildt vaskemiddel, f.eks. et opvaskemiddel.

PIN-kode

Se vejledningen for at få yderligere oplysninger om brug af PIN-koden.

Oplysning til kunden

PIN-koden skal aktiveres af kunden.

ABO-CENTER V/HENRIKSENS ELEKTRONIK

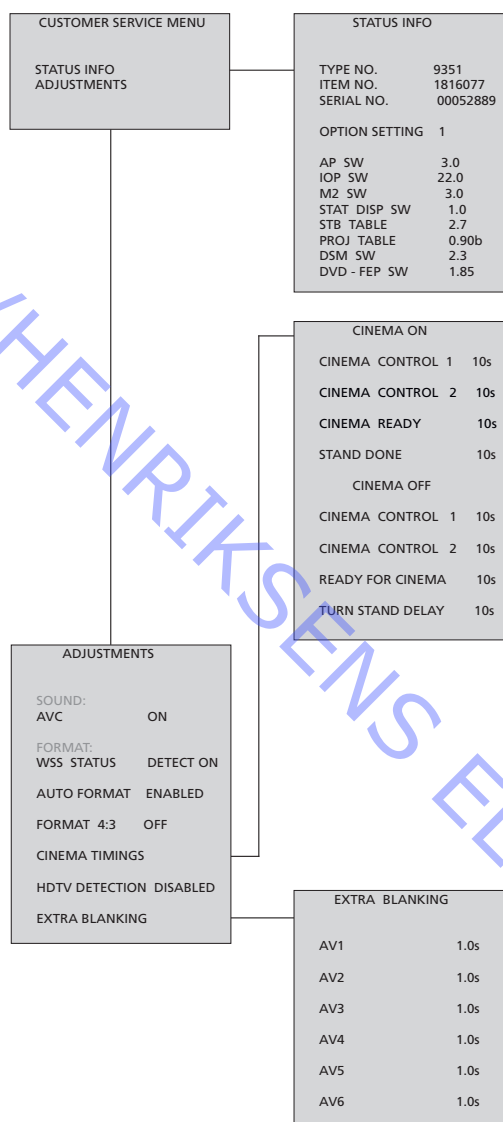
Menuen Customer Service

Menuen Customer Service giver mulighed for at tilpasse og optimere funktioner i BeoVision 7, der normalt kræver hjælp fra forhandleren eller servicecentret. Menuen kan også bruges til at give servicecentret grundlæggende oplysninger om produktet direkte på skærmen, og ikke ved at læse på en mærkat på bagsiden.

Adgang til menuen Customer Service:

Tryk på knappen **MENU** på Beo4 for at gå ind i menuen "TV Set-up".

Placer markøren på "OPTION". Tryk på den **RØDE** knap, og tryk på **GO** inden for tre sekunder.



Statusoplysninger**Type number**

Viser model og hovedgruppe for typegodkendelse.

Item number

Dette tal viser, om fjernsynet er udstyret med en DVB-S-enhed, digital surround sound enhed, DVD osv.

Serial number

Fjernsynets unikke nummer.

Option setting

Viser den aktuelle indstilling af Options.

AP SW

Softwareversion for applikationsprocessoren (AP).

IOP SW

Softwareversion for IOP-processoren.

M2 SW

Softwareversion for M2-processoren.

STAT DISP SW

Softwareversion for statusdisplay-processoren.

STB-C TABLE SW

Softwareversion for Set-top Box Controller tabellen.

Projector Table

Til fremtidig brug.

DSM SW

Softwareversion for den digitale surround sound enhed (processor).

DVD - FEP SW

Softwareversion for DVD front-end-processoren.

Hvis en funktion ikke findes i fjernsynet, vises de tilhørende softwareoplysninger ikke i menuen Status.

Justeringer

Vælg linien "ADJUSTMENTS", og tryk på GO.

ADJUSTMENTS	
SOUND:	
AVC	ON
FORMAT:	
WSS STATUS	DETECT ON
AUTO FORMAT	ENABLED
FORMAT 4:3	OFF

Tryk på ▲, ▼ for at flytte markøren

Tryk på ◀, ▶ for at vælge nye værdier

Tryk på GO for at gemme nye værdier

SOUND

AVC ON/OFF (default ON)

AVC, Automatic Volume Control, sikrer et konstant lydniveau i højttalerne for valgte fjernsynskanaler. AVC kompenserer for eventuelle forskelle i lydmodulationen på forskellige fjernsynskanaler.

AVC ON AVC er aktiveret

AVC OFF AVC er deaktiveret

WSS STATUS DETECT ON/ DETECT OFF/ BROADCAST ONLY (default DETECT ON)

WSS, Wide Screen Signalling, er det signal, der indstiller det korrekte format på skærmen.

Signalet findes normalt på DVD'er og kan udsendes af tv-stationerne.

BROADCAST ONLY

Kun tv-tunersignal.

Detektoren er aktiveret for signaler fra tv-tuneren.

Signalet udsendes af tv-stationen.

DETECT ON

Alle kilder, f.eks. tv-tuner, DVD og kilder, der er tilsluttet AV-stikkene.

DETECT OFF

Detektoren er deaktiveret.

Denne funktion kan bruges, hvis signalet er af dårlig kvalitet, hvilket giver tilfældige skift af billedformat.

Denne situation kan opstå ved tv-tunersignaler med dårlige signalstøjforhold.

AUTO FORMAT ENABLED / DISABLED (default ENABLED)

Autoformat justerer billedet til det bedste billedformat og bruger "registrering af sorte bjælker" til at afgøre, hvad der er det bedste format.

Billedformatet kan altid vælges manuelt med Beo4.

ENABLED

Billedformatet justeres automatisk til det bedste format.

DISABLED

Billedformatet bevares i det valgte format.

Billedformatet er enten standardindstillingen fra fabrikken eller vælges manuelt med Beo4.

FORMAT 4:3 ON/OFF (default OFF)

Billedformatet 4:3 er deaktiveret i fabriksindstillingen.

Det kan aktiveres manuelt med Beo4.

4:3 er kun aktiveret i FORMAT 1.

ON

Billedformat 4:3 er aktiveret i FORMAT 1.

OFF

Billedformat 4:3 er deaktiveret i FORMAT 1.

CINEMA TIMINGS

Kontrollér timing for at skifte fra TV-funktion til hjemmebiograffunktion og omvendt.

Hjemmebiograf aktiveres og deaktiveres ved at bruge "FORMAT 0".

REGISTRERING AF HDTV

Aktiveret: Hvis en HDTV-kilde vælges, skifter fjernsynet automatisk mellem CVBS-input eller Y/Pb/Pr-input.

Deaktiveret: Hvis en HDTV-kilde vælges, skifter fjernsynet altid til Y/Pb/Pr-input.

EXTRA BLANKING

Bruges, når en tilsluttet AV-kilde kræver lang blanking-tid.

CINEMA ON

Udgangene Cinema Control 1 og 2 kan bruges til betjening af en motorstyret projektorskærm, motorstyrede gardiner og lys via Expander bokse. Der kan f.eks. sluttes en motorstyret projektorskærm til Cinema Control 1 og lys til Cinema Control 2.

Begge udgange er "åbne collectors", der ikke kan levere strøm til tilsluttet udstyr. Det betyder, at der er brug for en ekstern strømforsyning.

CINEMA CONTROL 1 og 2

Indstillingen bestemmer tidsforsinkelsen for det tilsluttede udstyr, og når "Hjemmebiograf" er aktiveret, sættes udgangen på "lukket" (lav) efter tidsforsinkelsen. Det betyder, at forsyningsspændingen fra den eksterne strømforsyning er tilsluttet jord via den "åbne collector". Hvis f.eks. et relæ til en motorstyret projektorskærm bliver tilsluttet, bliver den omkoblet, og projektorskærmen kortsluttes til stel. Hvis der tilsluttes en Expander boks til andet udstyr, bliver indgangen sat til "lav".

CINEMA READY

Indstillingen bestemmer tidsforsinkelsen fra "Hjemmebiograf" aktiveres, indtil projektoren er varmet op, og der tændes for billedet.

STAND DONE

Indstillingen bestemmer tidsforsinkelsen fra "Hjemmebiograf" aktiveres, indtil standen er i stand-by-position.

CINEMA OFF

Cinema Control 1 og 2 bestemmer tidsforsinkelsen for det tilsluttede udstyr, og når "Hjemmebiograf" er aktiveret, sættes udgangen på "åben" (høj) efter tidsforsinkelsen. Det betyder, at forsyningsspændingen fra den eksterne strømforsyning bliver frakoblet jord via den "åbne collector".

Hvis f.eks. et relæ til en motorstyret projektorskærm bliver tilsluttet, bliver den omkoblet, og projektorskærmen kortsluttes til forsyningsspændingen. Hvis der tilsluttes en Expander boks til andet udstyr, bliver indgangen sat til "høj".

READY FOR CINEMA

Indstillingen (100 sek.) bestemmer tidsforsinkelsen fra "Hjemmebiograf" deaktiveres, indtil projektoren er kølet ned, og der kan tændes for den igen.

TURN STAND DELAY

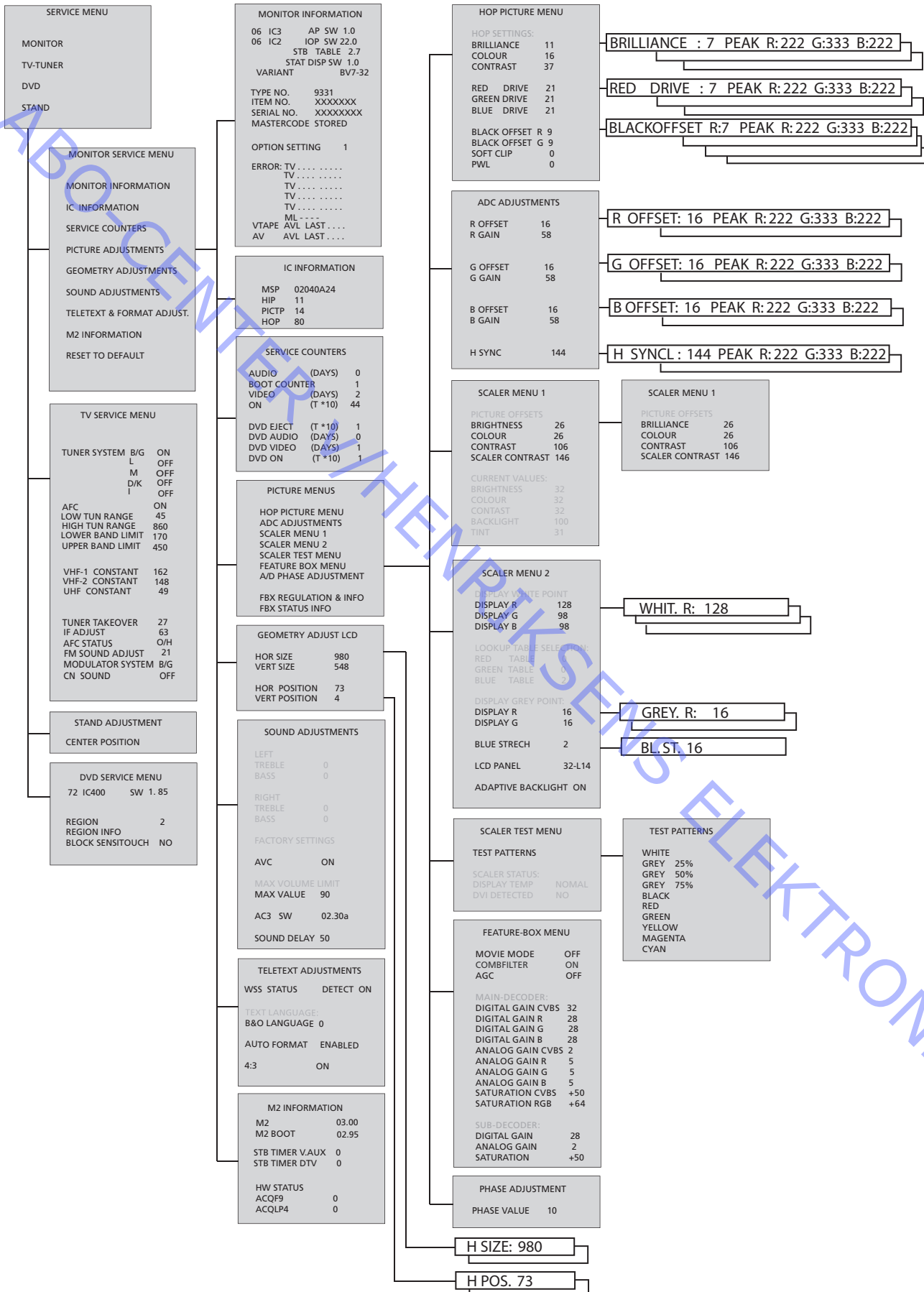
Indstillingen (17 sek.) bestemmer tidsforsinkelsen fra "Hjemmebiograf" deaktiveres, indtil standen drejes til TV-position, og der bliver tændt for fjernsynet.

EXTRA BLANKING

Man kan kontrollere blanking-tiden, hvis f.eks. en tilsluttet set-top boks tager lang tid om at synkronisere til en satellitkanal.

Fjernsynsbilledets opstarttid forsinkes i henhold til den indstilling, der er foretaget for det valgte indgangsstik.

Menueen Service



Service Mode

Service Mode består af to dele: Service Menu og Ignore mode.
På side 4.6 er der en oversigt over menuerne og betjening i Service Mode.

MENUEN SERVICE

Linien STAND vises kun, hvis fjernsynet er udstyret med en motordrejstand.
Funktionen er beskrevet i afsnittet om justeringer.

MENUEN MONITOR SERVICE

Linierne PICTURE ADJUSTMENTS og GEOMETRY ADJUSTMENTS er beskrevet i afsnittet om justeringer.

SKÆRMINFORMATION

- Versionsnumre for software
Linien "STB TABLE 1.0" viser konverteringsversionen for set top boks-fjernbetjeningskoder til Beo4 koder. Linien vises kun, hvis M2-processoren er blevet flash-programmeret.
"VARIANT" viser, hvilket TV AP SW sidder i. Til fabriksbrug.
- Type-, komponent- og serienumre
- PIN-kodestatus. Viser, om masterkoden er indtastet korrekt (STORED/NOT STORED)
- Programmering af Options
- Seneste fem fjernsynsfejl
- Seneste ML-fejl
- Seneste AVL-fejl fra AV-stikkene

INDSTILLING AF OPTIONS

Option 0 = Fjernsynets IR-modtager er ikke tilsluttet.
Option 1 = Fjernsynet og musiksystemet (BeoLink system) er anbragt i samme rum.
Option 2 = Fjernsynet og musiksystemet (BeoLink system) er anbragt i forskellige rum.
Option 4 = To fjernsyn i samme rum. Fjernsynene er ikke forbundet.
Option 5 = Fjernsynet og musiksystemet (BeoLink system) er anbragt i samme linkrum.
Option 6 = Fjernsynet er det eneste produkt i linkrummet.

FEJL:TV

Fjernsynet kan opdage visse typer fejl og vise dem på skærmen.
De seneste fem fjernsynsfejl vises som fejkoder med måned/dato (fire cifre) i henhold til systemets ur. Den seneste fejl vises øverst. Da fjernsynet ikke er udstyret med et ur, vil den viste måned/dato være ukorrekt, men den kan bruges til at se, om der har været flere fejl på samme dato.

Tv-fejl

Følgende typer fjernsynsfejl kan vises:

....	Ingen fejl registreret
DF	Datafejl
POR1	Resettejl ved opstart 1
POR2	Resettejl ved opstart 2
PDD	Fejl opdaget ved slukning
XX-YZ	(XX = IIC-adresse Y = IIC-bus 1 eller -bus 2 Z = ethvert IIC-busegment A/B/C/D)

ML-fejl

ML-fejlkoder bruges til sporing af fejl i Master Link-systemet.

. . . .	Ingen fejl registreret
CI	Adressekonfiguration ikke mulig
TD	ML-data kortsluttet til stel
TU	ML-data kortsluttet til forsyningsspændingen
??	Andre udefinerbare fejlmuligheder

AVL-fejl

AVL-fejlkoder fra AV-stikkene

. . . .	Ingen fejl registreret
TI	Transmission ikke mulig
TD	Data-link kortsluttet til stel

Motordrejestand

Fejlkoder for motordrejestand

ST-01	Kalibreringsfejl – for få positioner
ST-02	Kalibreringsfejl – for mange positioner
ST-03	Kalibreringsfejl – EEPROM
ST-04	Kalibreringsfejl – transducer
ST-05	Kalibreringsfejl – position

Efter udbedring af en fejl, som har givet anledning til visning af en fejlkode, skal fejlkoden slettes. Det gør du ved at trykke på **GO** i menuen MONITOR INFORMATION.

IIC-bus-fejl

En IIC-bus-fejl betyder, at kommunikationen på bussen svigter, når mikrocomputeren prøver at kommunikere med den pågældende adresse.

I de fleste tilfælde betyder det, at den IC, der bliver sendt til, er defekt, men fejlen kan også være opstået i en af de komponenter, som omgiver IC'en eller en af de andre komponenter på bussen. Adresser i forbindelse med IIC-bus-fejl:

Fejlkode	Modul	IC	Funktion	On modes	Ur	BUS
22	1	IC800 SDA6000	M2 Processor	AV	400 kHz	IIC-2D
40	1	IC501 SAA7119E	Video Decoder	V	100 kHz	IIC-3_1
42	1	IC500 SAA7119E	Video Decoder	V	100 kHz	IIC-3_1
5C	72	IC600 3687	DVD FEP	AV	100 kHz	IIC-2C
60	6	IC2 H8/3216	IOP Main processor	SAV	400 kHz	IIC-1
68	1	IC600 SAA4979H	FBX	V	100 kHz	IIC-3_1
6C	58	IC4 3694	Display FEP	AV	100 kHz	IIC-1
70	5	IC400 SAA6714	Scaler	V	100 kHz	IIC-3_2
7C	5	IC500 P87LPC764	Scaler FEP	V	100 kHz	IIC-3_2
80	1	IC200 MSP3415G	Sound processor	AV	100 kHz	IIC-2C
84	32	IC601 H8/3214	Digital Sound Module	AV	100 kHz	IIC-1
88	1	IC1300 TDA7409	Power Link	AV	100 kHz	IIC-2B
8A	1	IC301 TDA9321H	Colour decoder & IF (HIP)	AV	100 kHz	IIC-2A
8C	1	IC700 TDA9330H	Video processor (HOP)	V	100 kHz	IIC-3_2
90	1	IC401 TEA6425D	CVBS Video switch	V	100 kHz	IIC-2C
94	1	IC1204 TEA6422	Audio matrix	AV	100 kHz	IIC-2B
96	1	IC400 TEA6425D	CVBS Video switch	V	100 kHz	IIC-2C
98	1	IC1205 TEA6422	Audio matrix	AV	100 kHz	IIC-2B
98	1	IC1201 TEA6420	Audio matrix	AV	100 kHz	IIC-2E
98	1	IC1203 TEA6420	Audio matrix	AV	100 kHz	IIC-2F
98	5	IC600 TDA8754	ADC	V	100 kHz	IIC-3_2
9A	1	IC1200 TEA6420	Audio matrix	AV	100 kHz	IIC-2E
9A	1	IC1202 TEA6420	Audio matrix	AV	100 kHz	IIC-2F
A0	5	IC502 M24C02	EEPROM f. Scaler	V	100 kHz	IIC-3_2
A2	1	IC901 PCF8563	Real-time clock	SAV	100 kHz	IIC-1
A4	1	IC904 M24C02	EEPROM for RTC	SAV	100 kHz	IIC-1
C0	1	TU1 CTF5510	TV tuner	AV	100 kHz	IIC-2A
C8	63	IC1 TDA8722M	Modulator	AV	100 kHz	IIC-2A

Om modes:

S – Stand-by mode
 A – Audio mode
 V – Video mode

DF Datafejl

Hvis der opstår en fejl i EEPROM (6IC6), som forhindrer, at der udsendes geometridata til fjernsynsapparatet, udskifter mikrocomputeren de manglende data med standarddata gemt i EPROM (6IC3) modul 999.

POR1 Resetfejl ved opstart 1

Reset- eller opdateringsfejl i 1IC301 (TDA9321H module 999) under opstart.

POR2 Resetfejl ved opstart 2

Reset- eller opdateringsfejl i 1IC700 (TDA9330H modul 999) under opstart.

CI Adressekonfiguration ikke mulig

Fejl under adressekonfiguration. Der er ikke blevet tildelt en adresse, fordi der er blevet koblet et usædvanligt stort antal enheder til Master Link.

- Kobl alle enheder fra linket, og tilslut dem igen én ad gangen.

TD ML-data kortsluttet til stel

Linket er kortsluttet til stel (Lav). Denne fejl kan opstå som en fysisk kortslutning i linket. I linkdriverne eller i ML-hoved-/kildekredsløbmodul i fjernsynet.

TU ML-data kortsluttet til forsyningsspændingen

Linket er kortsluttet til forsyningsspændingen (Høj). Denne fejl kan opstå som en fysisk kortslutning i linket. I linkdriverne eller i ML-hoved-/kildekredsløbmodul i fjernsynet.

TI Transmission ikke mulig

Det er ikke muligt at sende data til ben 8 i AV-stikkene – sandsynligvis pga. støj.

TD Data-link kortsluttet til stel

Data-link-forbindelsen til ben 8 i AV-stikkene er kortsluttet i jordforbindelsen.

ST-01 Kalibreringsfejl – for få positioner

Der læses ikke nok positioner under kalibrering af standen. Standen kan være blokeret.

ST-02 Kalibreringsfejl – for mange positioner

Der læses for mange positioner under kalibrering af standen.

ST-03 Kalibreringsfejl – EEPROM

Fejl, når standforskydningen burde gemmes i EEPROM.

ST-04 Kalibreringsfejl – transducer

Der læses en ugyldig position fra transduceren.

ST-05 Kalibreringsfejl – position

Fleere læsninger fra transduceren med standen i samme position.

IC-INFORMATION

Viser versionsnumrene for de nævnte IC'er.

MSP = 1IC200 (MSP3415G), HIP = 1IC301 (TDA9321H)

PICTP = Ikke i brug, HOP = 1IC700 (TDA9330H)

SERVICETÆLLERE

AUDIO = audio mode, EHT-spænding er slået fra.

BOOT COUNTER = viser, hvor mange gange fjernsynet har været tilsluttet netspændingen.

VIDEO = audio-/videotilstand.

ON (T*10) = viser, hvor mange gange apparatet er blevet tændt fra stand-by.

(T*10) = Tallene angives i intervaller på 10 (f.eks. 10 = 100).

Tallet opgives i grupper på ti.

Værdierne lagres i EEPROM. Hvis der forekommer fejlagtige læsninger af værdierne i EEPROM, indstilles alle servicetællerværdier til 0.

LYDJUSTERINGER

LEFT og RIGHT TREBLE/BASS er til fremtidig brug.

AVC (Automatic Volume Control)

Hvis AVC er indstillet til ON, vil fjernsynet kompensere for forskellige lydmodulationsniveauer på tv-kanalerne.

Hvis AVC er indstillet til OFF, deaktiveres kompensationsfunktionen.

Kan også indstilles til OFF ved måling i lydkredsløbene. AVC er indstillet til ON, når fjernsynet er blevet slukket på hovedkontakten.

MAX VVALUE

Kan f.eks. bruges til at begrænse de maksimale lydstyrkereguleringer på fjernsyn, der er placeret på hotelværelser.

AC3

AC3 softwareversion.

SOUND DELAY

I DSM mode er billedet forsinket med 50 ms i forhold til lyden. SOUND DELAY bruges til at kompensere for forsinkelsen og kan ændres i Service Mode.

TEKST-TV-JUSTERINGER

WSS STATUS

Nogle tv-udbydere sender en billedformatidentifikation, der gør det muligt for fjernsynet automatisk at skifte til det rigtige format, når WSS DETECT er slået til, hvis der er WSS-koder i signalet.

BROADCAST ONLY: Kun tændesignal fra fjernsynets tuner.

DETECT ON: Tændesignaler fra alle kilder: TV-tuner, DVD-afspilning og AV-stik.

DETECT OFF: Under visse omstændigheder, f.eks. ved dårlige signalstøjforhold, kan sporingen mislykkes, hvilket kan forårsage fejlagtig afbrydelse.

B&O LANGUAGE

"B&O LANGUAGE" gør det muligt at vælge mellem syv forskellige tegnsæt til tekst-tv.

- 0 Engelsk, tysk, svensk, italiensk, fransk, portugisisk, slovakisk
- 1 Polsk, tysk, svensk, italiensk, fransk, kroatisk, slovakisk, rumænsk
- 2 Engelsk, tysk, svensk, italiensk, fransk, portugisisk, tyrkisk
- 3 Engelsk, russisk, estisk, tjekkisk, tysk, litauisk, ukrainsk
- 4 Engelsk, tysk, svensk, italiensk, fransk, portugisisk, tyrkisk, græsk
- 5 Engelsk, arabisk, fransk
- 6 Engelsk, hebræisk, arabisk

Hvis sprog 3 til 6 vælges, er det ikke muligt at modtage tekst-tv-niveau 2.5, tegnene d/r/c/s.

Hvis sprog 3 til 6 vælges, er det ikke muligt at lave animation i programlisten i tekst-tv-mode.

AUTO FORMAT

Hvis autoformat er aktiveret, bliver billedet automatisk justeret til det bedste billedformat – optimering af automatisk billedformat (registrering af sorte bjælker). Hvis funktionen er deaktiveret, skal optimeringen af format foretages manuelt via Beo4.

4:3

Hvis denne funktion er indstillet til ON, er det muligt at bruge 4:3 formatet i "Format 1". OFF deaktiverer format 4:3.

M2-INFORMATION

Softwareversioner for tekst-tv-processoren 11C800 SDA6000.

STB TIMER: Visse set-top bokse har en lang opstarttid. Eftersom det kan påvirke en tidsprogrammeret optagelse, er det muligt at ændre opstarttiden. Værdierne er 1 til 99 sekunder. 0 står for deaktiveret.

HW STATUS: Til fabriksbrug.

RESET TO DEFAULT

BEMÆRK!

Funktionen Reset to default aktiveres direkte, når du fremhæver menulinien og trykker på **GO**.

Teksten "PLEASE WAIT 30 SEC." vises.

Mens denne tekst vises, må der ikke udføres nogen handlinger.

Når teksten forsvinder, afsluttes Service Mode.

- Fremhæv RESET TO DEFAULT.
- Tryk på **GO** på Beo4.
- Sæt fjernsynet på stand-by.

Når fjernsynet starter op fra stand-by, følges opsætningsproceduren, som om fjernsynet sluttes til lysnettet og tændes første gang.

Stand

Standposition

TV ON midterposition

TV Stand By midterposition

Programgrupper

Programgrupper slettes.

Indstilling

Fjernsynsprogrammer slettes.

LINK FREKVENNS	
FREQUENCY	599

Play timer

WAKE UP TIMER	OFF
---------------	-----

Options

Connections

AV1/V.MEM	NONE	
	SOURCE	NONE
	AUDIO SOCKET	NONE
	IR SOCKET	NONE
AV2	NONE	
	SOURCE	NONE
	AUDIO SOCKET	NONE
	IR SOCKET	NONE
AV3	NONE	
	SOURCE	NONE
	AUDIO SOCKET	NONE
	IR SOCKET	NONE
AV4	NONE	
	SOURCE	NONE
	AUDIO SOCKET	NONE
	IR SOCKET	NONE
CAMERA	CAMERA	CAMERA
	SOURCE	NONE
	AUDIO SOCKET	NONE
	IR SOCKET	NONE

Lyd

ADJUSTMENTS

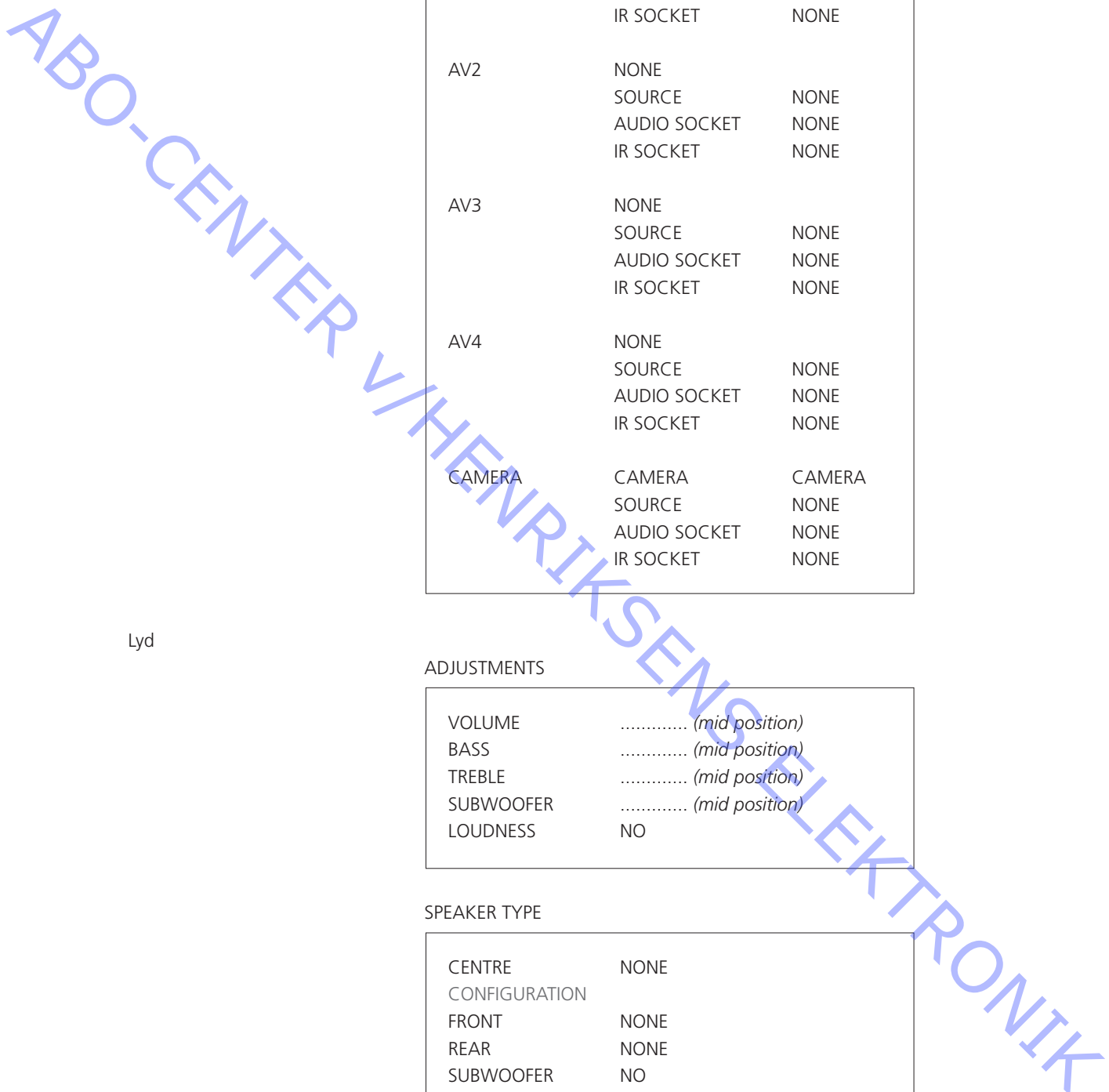
VOLUME	<i>(mid position)</i>
BASS	<i>(mid position)</i>
TREBLE	<i>(mid position)</i>
SUBWOOFER	<i>(mid position)</i>
LOUDNESS		NO

SPEAKER TYPE

CENTRE	NONE
CONFIGURATION	
FRONT	NONE
REAR	NONE
SUBWOOFER	NO

SPEAKER DISTANCE

CENTRE	9m
LEFT FRONT	9m
RIGHT FRONT	9m
RIGHT REAR	9m
LEFT REAR	9m



SPEAKER LEVEL

SEQUENCE	MANUAL
LEFT FRONT (mid position)
RIGHT FRONT (mid position)
RIGHT REAR (mid position)
LEFT REAR (mid position)

Billede

BRIGHTNESS (mid position)
CONTRAST (mid position)
COLOUR (mid position)

Ur

SYNCHRONISE	"program 1"
-------------	-------------

Menusprog

ENGLISH

Menuen Customer Service

ADJUSTMENTS

SOUND:	
AVC	ON
FORMAT:	
WSS STATUS	DETECT ON
AUTO FORMAT	ENABLED
FORMAT 4:3	OFF

Systemindstillinger – adgang via menuen Service

Skærmoplysninger

Option 2

Billedjusteringer

Feature box menu

MOVIE MODE	AUTO
COMBFILTER	ON
AGC	OFF

Sound adjustments

FACTORY SETTINGS	
AVC	ON
MAX VOLUME LIMIT:	
MAX VALUE	90
SOUND DELAY	50

Brugerindstilling – ikke synlig

Højtalermode

Indstil på højtalermode 3.

MENUEN TV SERVICE

I TUNER SYSTEM er det muligt kun at sætte relevante indstillingssystemer på ON (kun multistandardfjernsyn). Dette gøres for at reducere indstillingstiden.

AFC ON/OFF bruges ved justeringer, men kan også være nyttig i andre situationer. AFC er indstillet til ON, når fjernsynet er blevet slukket på hovedkontakten.

CN SOUND (ON) / OFF

Bruges til at kompensere for forskellige lydmodulationsniveauer fra sendestationer i Kina.

Normalt er frekvensafvigelsen 100 kHz, men i Kina transmitterer nogle sendestationer "Wide Sound", der har en frekvensafvigelse på 360 kHz. Dette giver dårlig lyd – forvrængning – pga. det højere modulationsniveau. CN SOUND skal være stillet på ON for at kompensere for dette.

Funktionen virker kun sammen med tunersystemet D/K.

Hvis funktionen er indstillet til ON med andre tunersystemer, påvirker det ikke lyden.

LOW TUN RANGE	45
HIGH TUN RANGE	860
LOWER BAND LIMIT	170
UPPER BAND LIMIT	450

VHF-1 CONSTANT	161
VHF-2 CONSTANT	146
UHF CONSTANT	52

Disse punkter er til fabriksbrug.

TUNER TAKEOVER	26
IF ADJUST	8
AFC STATUS	O/H
FM SOUND ADJUST	14
MODULATOR SYSTEM	B/G

Disse punkter er beskrevet i afsnittet om justeringer.

MENUEEN DVD SERVICE

DVD FEP softwareversion.

Region

Oplysninger om regionskoden.

Regionsoplysninger

Giver adgang til DVD'ens servicemenu, hvor det bl.a. er muligt at kontrollere, at DVD'ens regionskode er den samme, som den, der er anført under "Region".

Gå ind i Regionsoplysninger:

- Tryk på **GO**. Fjernsynsbilledet vises
- Tryk på **DVD**, og vent på DVD-billedet
- Tryk på **MENU**, og derefter **0 0 GO**
- Gå ind i DVD'ens servicemenu
- Tryk på **GO**. DVD'ens servicemenu vises
- Sæt fjernsynet på stand-by for at gå ud af DVD'ens servicemenu.

BLOCK SENSITOUCH

Hvis denne linje er indstillet til YES, kan DVD-holderen ikke åbnes ved at trykke på LOAD-feltet under fjernsynsskærmen.

DVD Firmware version

Sæt en DVD i og afspil den.

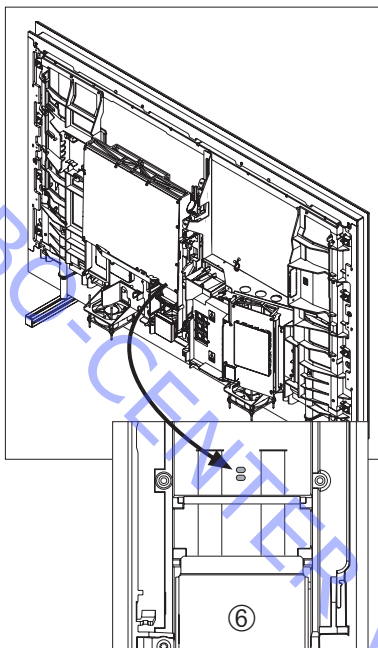
Tryk på **MENU** (menuen DVD bliver vist). Tryk på **MENU** for at få vist menuen Setup. Tryk derefter på **0 0 GO** indenfor 3 sekunder for at få vist menuen Service. Vælg DVD, og tryk på **GO GO**.

00000000	R-	K-	S-00
TRK-OFF		M-08	SK-02
SPDL OLV		V-AUTO	
	FL:8:	REG:2	
	MDL:05/WY	FLASH:16	
	V:0221		
D80-DVD			
J-00228			

V:0221 er DVD Firmware version.

Tryk på **ST BY** for at gå ud af menuen.

Busignoreringsmode



Busignoreringsmode bruges, hvis der opstår en fejl i IIC-bussystemet, som tvinger fjernsynet til at skifte til stand-by, hver gang man forsøger at tænde det. IIC-fejlen ignoreres, og fjernsynet bliver tændt.

VIGTIGT!

Hvis fjernsynet tændes i ignoreringsmode, kan det beskadige fjernsynet yderligere.

1. Sæt fjernsynet i stand-by.
2. Kortslut loddepladerne.
Mærket R937 på koordinat 11E på PCB1.
3. Tænd for fjernsynet.
Fjernsynet starter nu i busignoreringsmode med aktiv Service Menu, hvis det er muligt.
4. Fjern kortslutningen fra loddepladerne.
5. Gå ud af busignoreringsmode. Sluk for fjernsynet.

ServiceTool

Tænk på følgende, før du slutter ServiceTool til produktet

- Tag strømstikket ud af produktet.
- Følg vejledningen i ServiceTool.

Indhold i ServiceTool

ServiceTool indeholder komplette oplysninger vedrørende:

- Tilslutning af ServiceTool til produktet.
- Liste over funktioner, der håndteres af ServiceTool.
- Vejledning i brug af funktionerne.

Funktioner i Service Tool:

Udlæs

- Typenr., varenr., serienr., softwareversioner, fejlkoder og servicetællere.

Justeringsmuligheder

- Billedjusteringer – Mulighed for at gemme nuværende indstillinger, indlæse indstillinger fra den bærbare computer samt justere og gemme nye indstillinger.

Softwareprogrammering

- M2-applikation
- STB-C-tabeller
- DVD-software
- DVD FEP-software

BEMÆRK! Software ud over ovennævnte kan opdateres ved at erstatte EPROM'er i den primære mikrocomputer, modul 6.

Prøvebilleder

- Muligt at aktivere den interne testgenerator i BeoVision 7.

ServiceTool indeholder ikke:

- Beskrivelse af adgang og forbindelse til interne stik i produktet.

Udskiftning af moduler

Moduler, der kan udskiftes

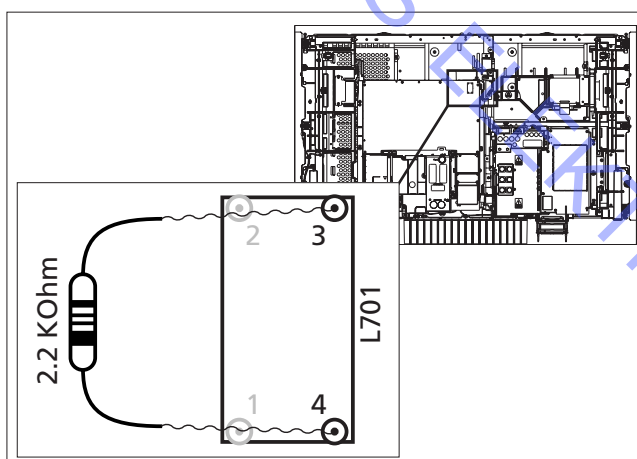
BeoVision 7 – 32 i serviceposition	5.5
Venstre chassis i serviceposition	5.7
Højre chassis i serviceposition	5.8
Afmonter kontrastskaerm	5.9
Udskift LCD	5.10
Udskift modul 999, hovedchassis	5.14
Udskift modul 997, DVD-hovedchassis	5.17
Udskift modul 996, DVD-mekanisme	5.18
Udskift modul 990, DVB-S	5.20
Udskift PCB2, Scart 3	5.22
Udskift PCB8, afkobling	5.23
Udskift PCB32, DSM	5.24
Udskift PCB41, Home Cinema Control	5.25
Udskift PCB58, statusdisplay	5.26
Udskift PCB59, videokamera	5.27
Udskift PCB63, modulator	5.28
Udskift PCB74, DVD-forsyning	5.29
Udskift NTC	5.30
Udskift blæser	5.31

Advarsel – Aflad strømforsyningen før demontering

Strømforsyningen skal aflades før demontering og/eller udskiftning af LCD, moduler eller PCB'er.

Der er stor risiko for at beskadige LCD'en, når forbindelsen mellem LCD'en og hovedchassiset afbrydes og strømforsyningen ikke er blevet afladt.

Korslut ben 3 og 4, LCD strømforsyning, som vist. Hvis du ikke gør det, beskadiger du LCD-skærmen!



Formål med at udskifte moduler

Kort vejledning i at udskifte de tilgængelige moduler, med henvisning til supplerende illustrationer:

- Den korrekte rækkefølge ved udskiftning af moduler.
- Tekst og illustrationer.
- Henvisning til justering.

Moduler, der ikke kræver en særlig fremgangsmåde, vises evt. kun som illustrationer.

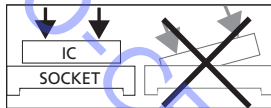
Udskiftning af modul 999, hovedchassis

Strømforsyningen skal aflades!

Se illustrationerne på side 5.14 for at få detaljeret vejledning i demontering.

Bemærk

Alle moduler skal placeres på ESD-måtten eller i en ESD-sikker pose.

Udskift modul 999

1. Sæt produktet i serviceposition.
2. Aflad strømforsyningen.
3. Tilslut ESD-måtten.
4. Kobl kabler og moduler fra hovedchassiset.
5. Fjern hovedchassiset, og placer det på ESD-måtten.
6. Sæt det nye hovedchassis i produktet.
7. Overfør 6IC6, EEPROM, fra det gamle til det nye chassis.
8. Monter modulerne igen, og tilslut atter kablerne til hovedchassiset.
9. Tilslut atter de resterende kabler.

Produktet er nu klar til justering.

10. Frakobl ESD-måtten.
11. Tilslut strømmen.
12. Tænd for produktet.

Gå ind i menuen TV Service

13. Overfør værdierne for Tuner, Take Over, IF adjust og FM Sound adjust.

Gå ind i menuen Monitor Service**Kontrollér billede og geometri**

14. Kontrollér billedkvaliteten.
Hvis billedkvaliteten ikke er i orden, indstilles ADC Adjustments, Scaler menu 1 & Scaler menu 2 data til standard.

Hvis billedkvaliteten stadig ikke er i orden, gennemføres hele billedjusteringen, inkl. A/D PHASE ADJUSTMENT.
Kontrollér atter billedkvaliteten.

Hvis billedkvaliteten ikke er i orden, skal du kontakte Bang & Olufsen.

15. Geometrikontrol.
Hvis geometrien ikke er i orden, indstilles geometrijusteringsdata til standard.

16. Afslut service.
Se kapitlet "Afsluttende kontrol efter reparation".

Udskiftning af PCB8, afkobling

Strømforsyningen skal aflades!
Se illustrationerne på side 5.23 for at få detaljeret vejledning i demontering.

Bemærk

Alle moduler skal placeres på ESD-måtten eller i en ESD-sikker pose.

Udskift PCB8, afkobling

1. Sæt produktet i serviceposition.
2. Aflad strømforsyningen.
3. Tilslut ESD-måtten.
4. Frakobl alle kabler, der er forbundet til PCB8.
5. Fjern PCB8, og placer den på ESD-måtten.
6. Sæt den nye PCB8 i produktet.
7. Slut atter kablerne til PCB8.

Produktet er nu klar til justering.

8. Frakobl ESD-måtten.
9. Tilslut strømmen.
10. Tænd for produktet.

Gå ind i menuen Monitor Service

Kontrollér billede og geometri

11. Kontrollér billedkvaliteten.
Hvis billedkvaliteten ikke er i orden, indstilles ADC Adjustments, Scaler menu 1 & Scaler menu 2 data til standard.

Hvis billedkvaliteten stadig ikke er i orden, gennemføres hele billedjusteringen, inkl. A/D PHASE ADJUSTMENT.
Kontrollér atter billedkvaliteten.

Hvis billedkvaliteten ikke er i orden, skal du kontakte Bang & Olufsen.
12. Geometrikontrol.
Hvis geometrien ikke er i orden, indstilles geometrijusteringsdata til standard.

Bekræft, at geometrien er i orden.
Hvis geometrien ikke er i orden, skal du se under "Justering".
13. Afslut service.
Se kapitlet "Afsluttende kontrol efter reparation".

Udskiftning af LCD

Strømforsyningen skal aflades!

Se illustrationerne på side 5.10 for at få detaljeret vejledning i demontering.

Bemærk

Alle moduler skal placeres på ESD-måtten eller i en ESD-sikker pose.

Udskift LCD-skærm

1. Sæt produktet i serviceposition.
2. Aflad strømforsyningen.
3. Tilslut ESD-måtten.
4. Frakobl kabler, der er sluttet til LCD-skærmen.
5. Fjern LCD-skærmen og placer den på ESD-måtten.
6. Sæt den nye LCD-skærm i fjernsynet.
7. Slut atter kablerne til hovedchassiset.

Produktet er nu klar til justering.

8. Frakobl ESD-måtten.
9. Tilslut strømmen.
10. Tænd for produktet.

Gå ind i menuen Monitor Service

Kontrollér billede og geometri

11. Kontrollér billedkvaliteten.
Hvis billedkvaliteten ikke er i orden, indstilles ADC Adjustments, Scaler menu 1 & Scaler menu 2 data til standard.

Hvis billedkvaliteten stadig ikke er i orden, gennemføres hele billedjusteringen, inkl. A/D PHASE ADJUSTMENT.
Kontrollér atter billedkvaliteten.

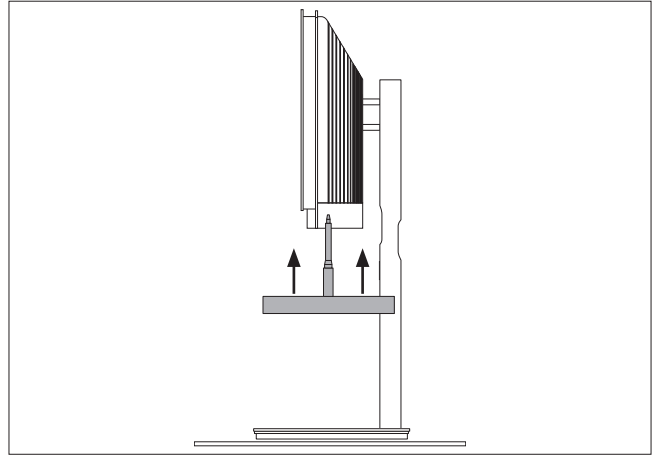
Hvis billedkvaliteten ikke er i orden, skal du kontakte Bang & Olufsen.

12. Geometrikontrol.
Hvis geometrien ikke er i orden, indstilles geometrijusteringsdata til standard.

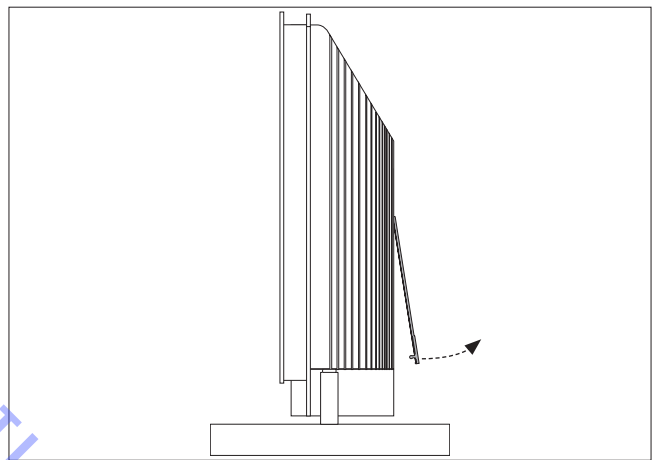
Bekræft, at geometrien er i orden.
Hvis geometrien ikke er i orden, skal du se under "Justering".

13. Afslut service.
Se kapitlet "Afsluttende kontrol efter reparation".

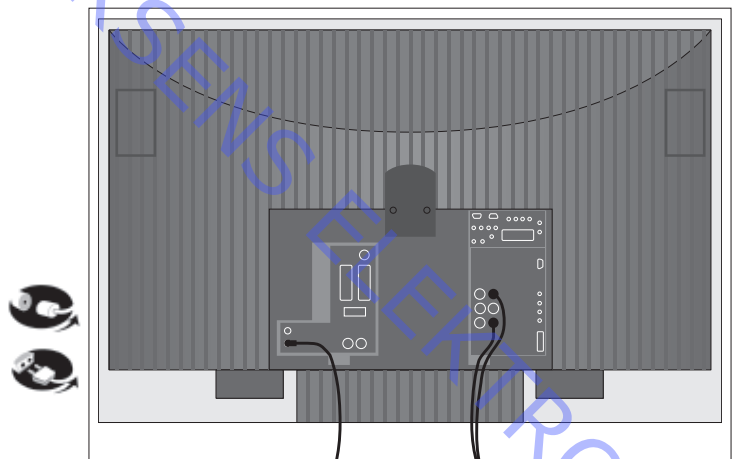
- 1
- Mount servicestand and remove from stand



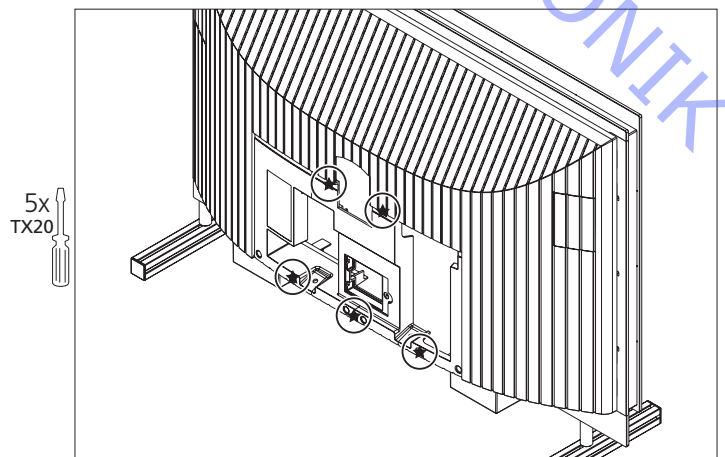
- 2
- Pull off socket covers



- 3
- Remove all cables



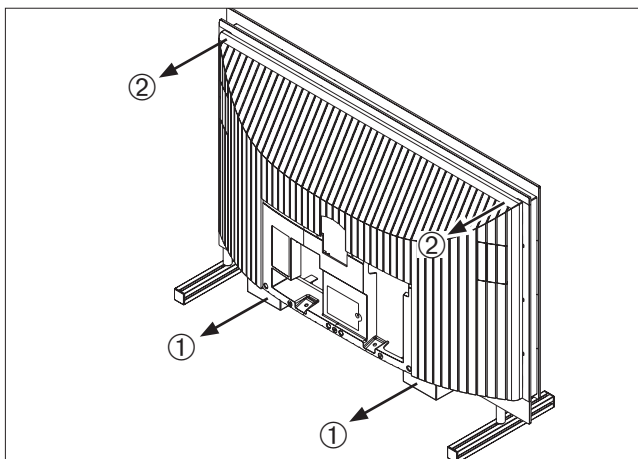
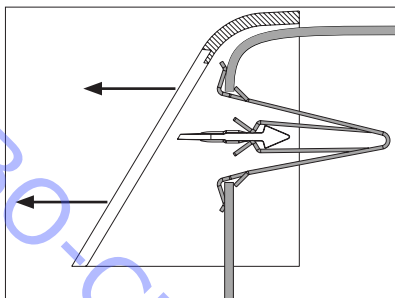
- 4
- Remove screws



ABO-CENTER V/HENRIKSENS ELETTRONIK

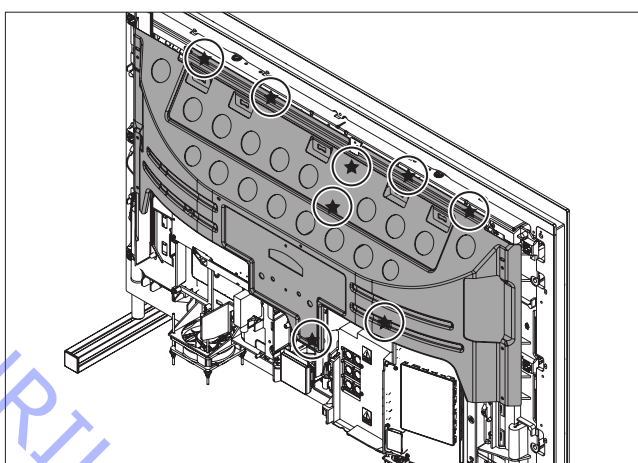
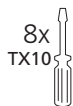
➤5

- Pull off rear cover, start at bottom



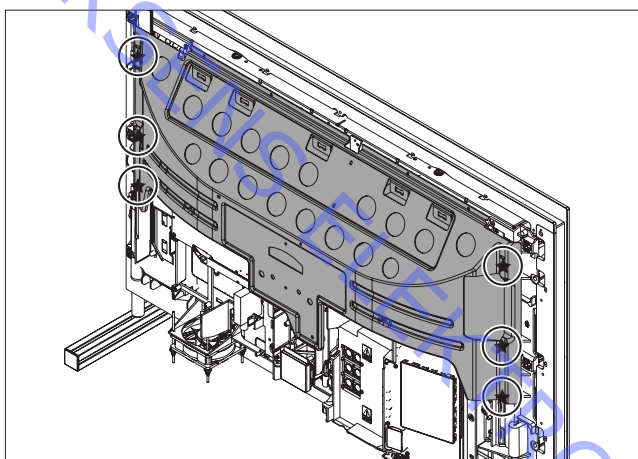
➤6

- Remove the blank screws



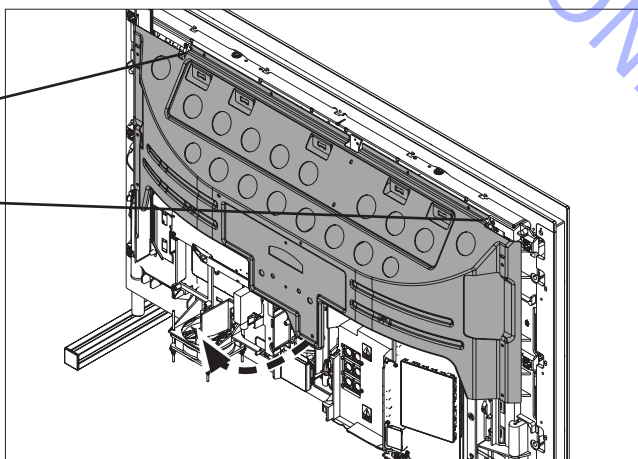
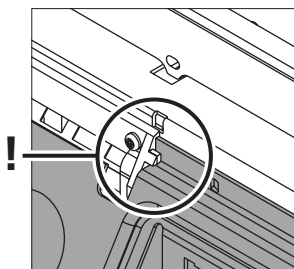
➤7

- Remove the black screws



➤8

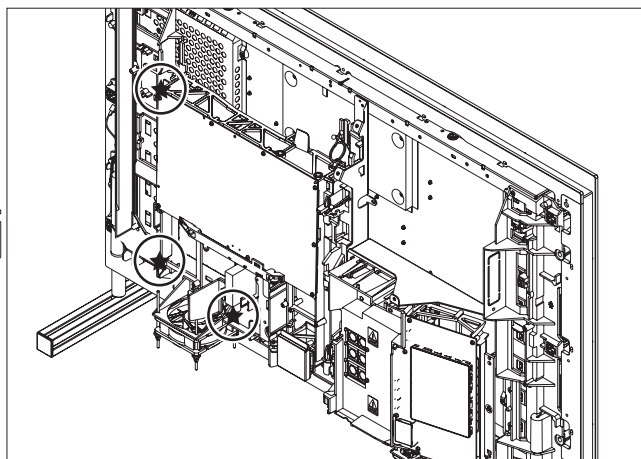
- Pull off reinforcement bracket



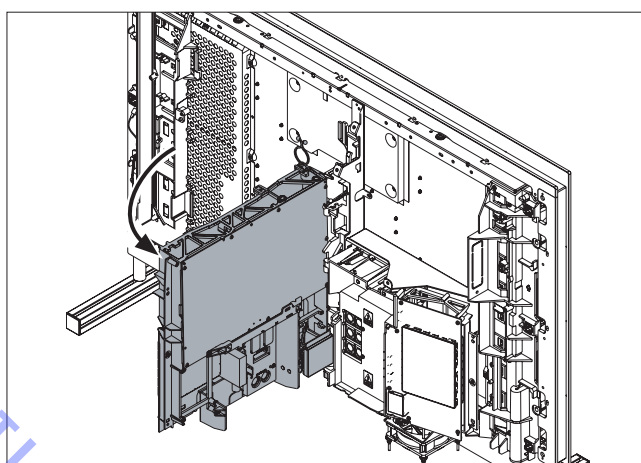
5.5 BeoVision 7-32 in service position

- Remove screws

3x
TX20



- Pull out left chassis 90°

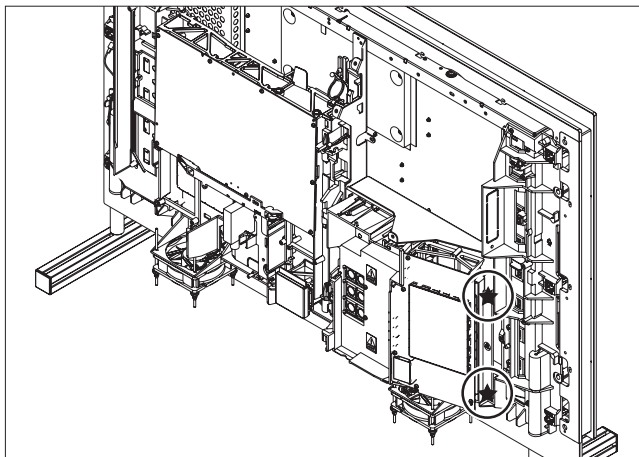


ABO-CENTER V/HENRIKSENS ELEKTRONIK

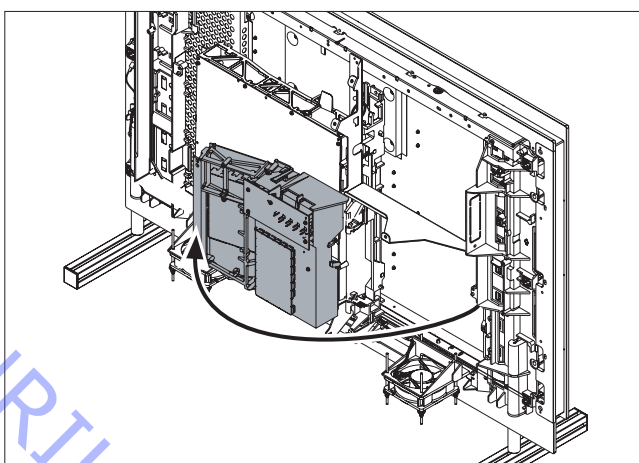
5.5 BeoVision 7-32 in service position

- Remove screws

2x
TX20



- Pull out right chassis 180°

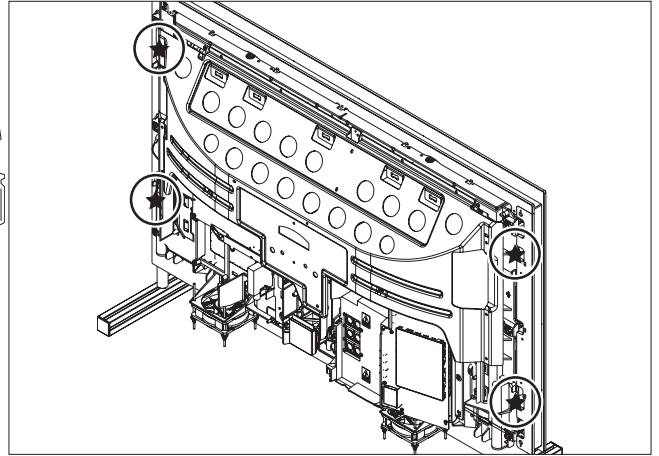


ABO-CENTER V/HENRIKSENS ELEKTRONIK

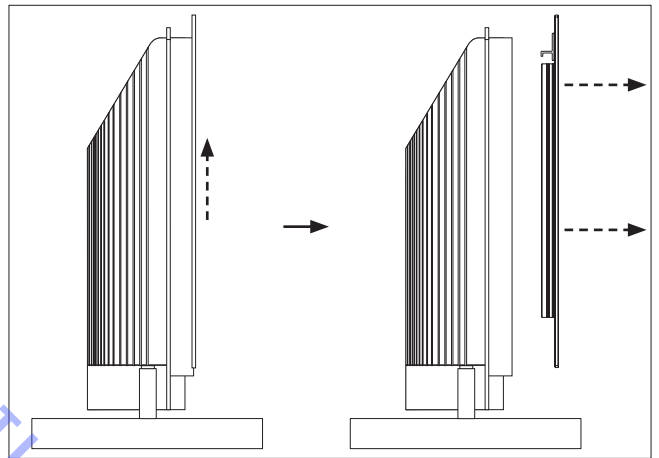
5.5 BeoVision 7-32 in service position

Fig. >1 – >5

- Remove screws

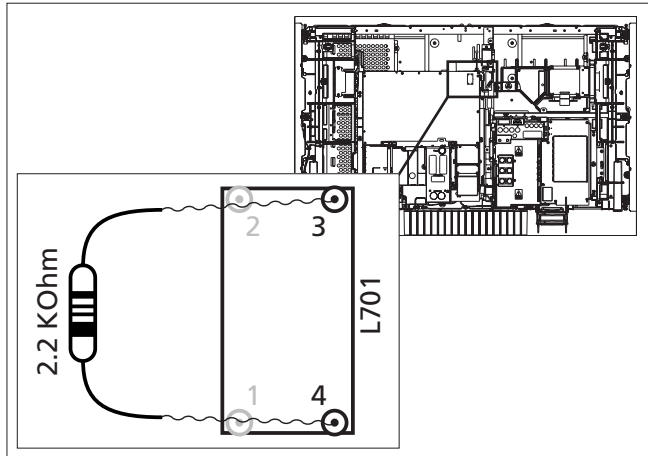


- Lift and pull of contrast screen



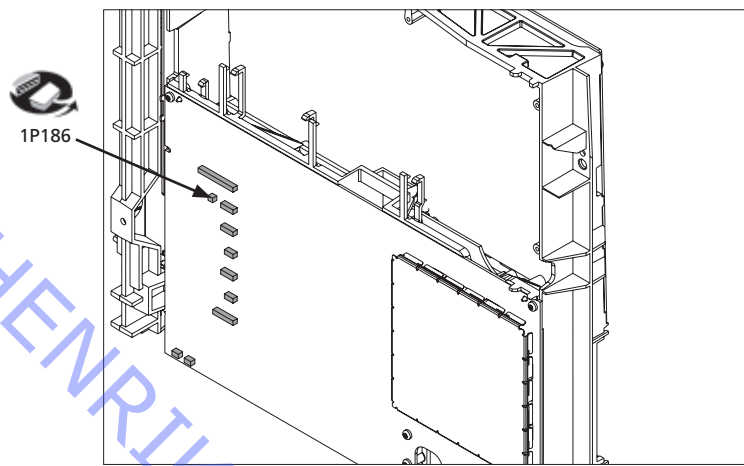
ABO-CENTER V/HENRIKSENS ELEKTRONIK

5.5 BeoVision 7-32 in service position
 Short-circuit pin 3 and 4, LCD
 power supply, as shown.
 If not, you will damage the
 LCD panel!

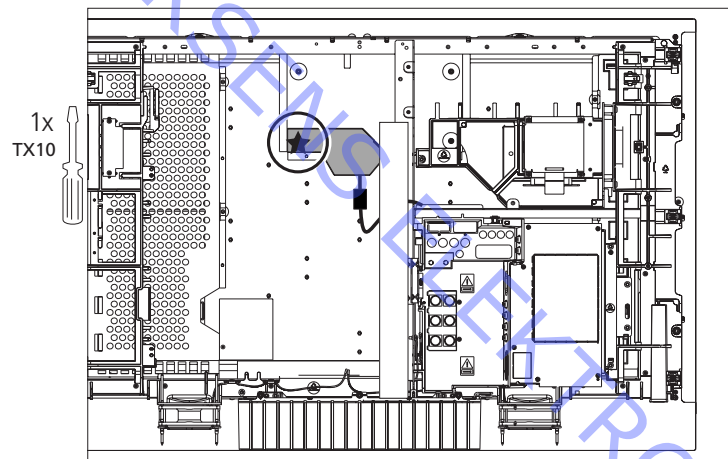


5.7 Left chassis in service position

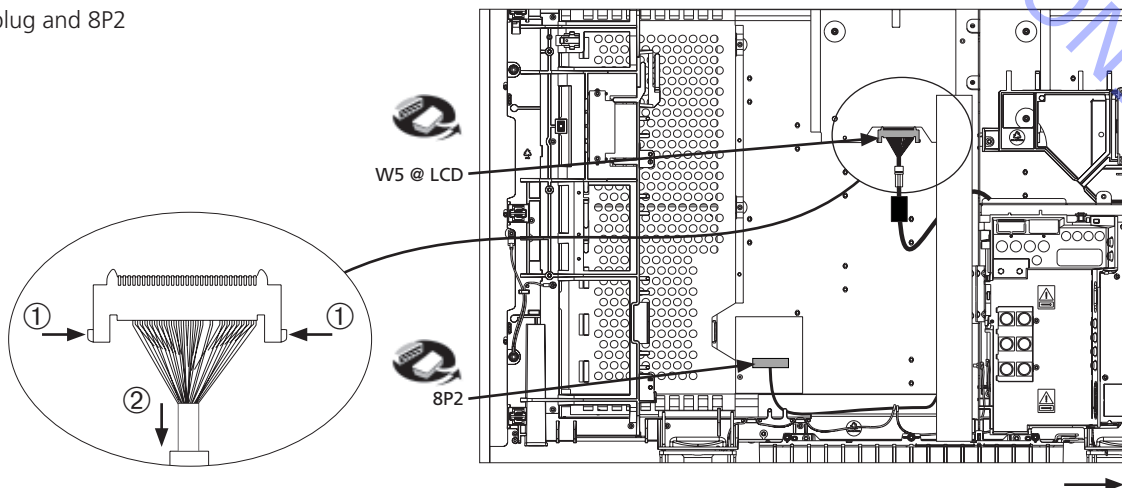
- Remove cables on PCB1



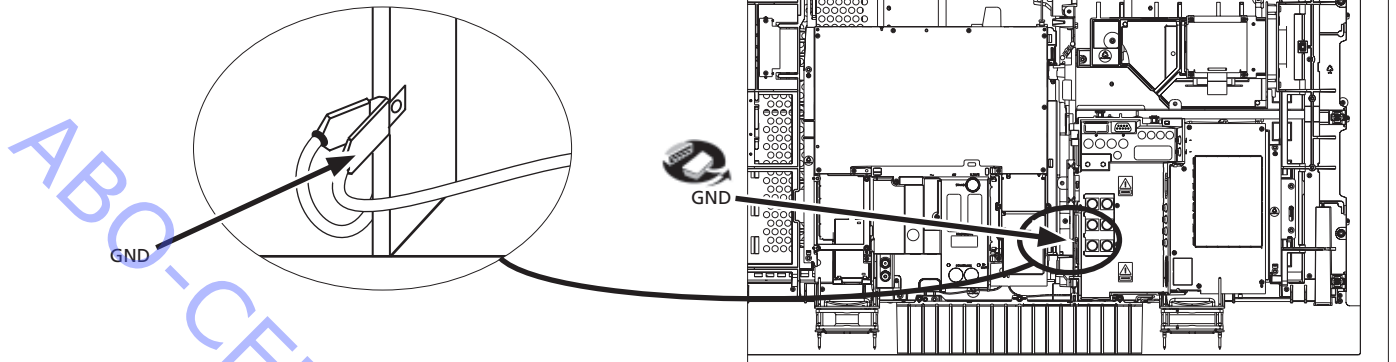
- Remove shield for LCD plug



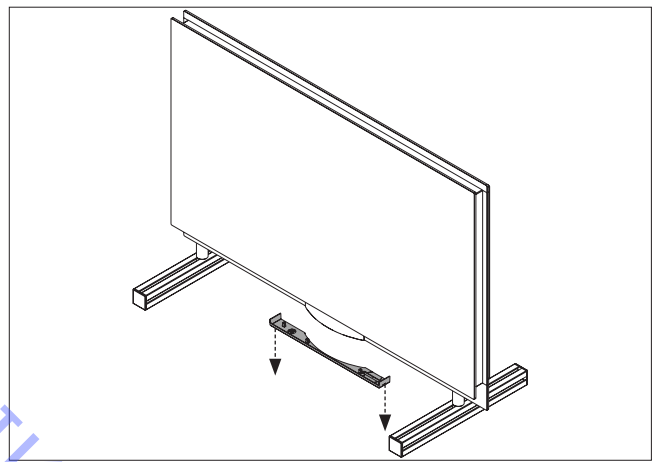
- Remove LCD plug and 8P2



- Remove GND plug

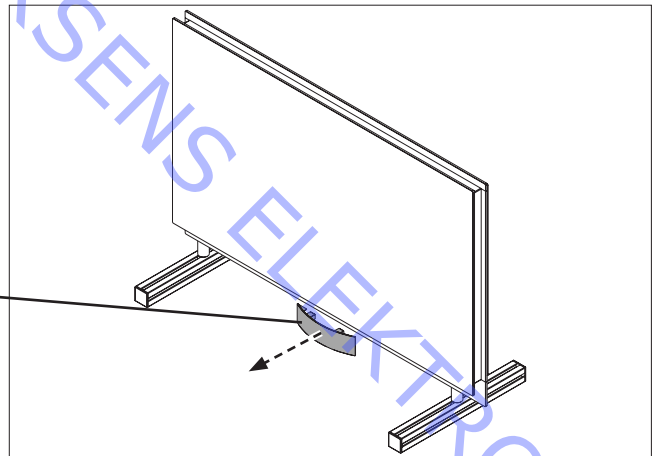
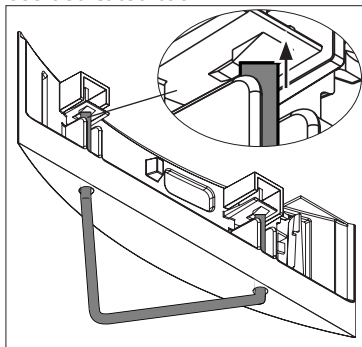


- Remove DVD touch panel

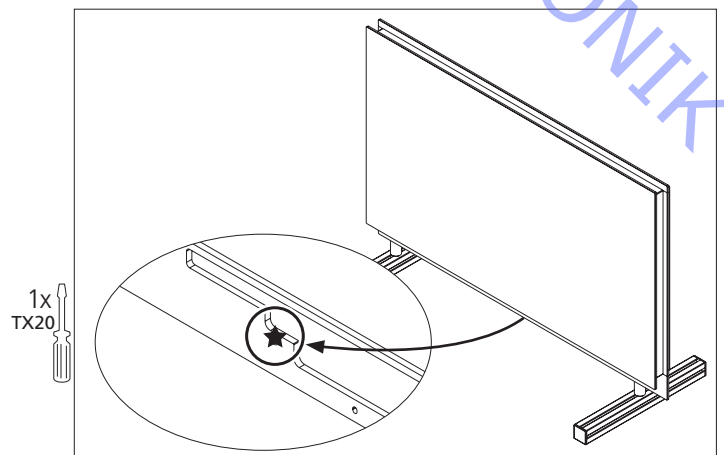


- Remove DVD front cover, by releasing the snaplocks

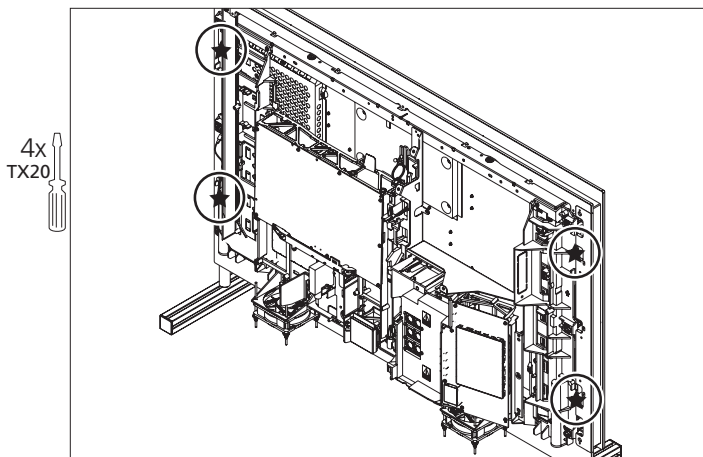
Use dedicated tool!



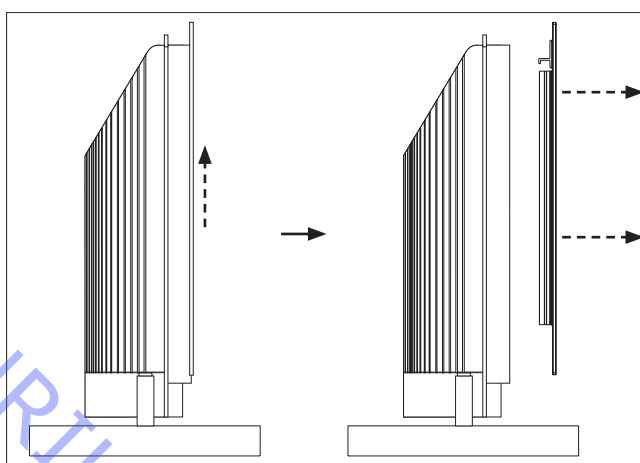
- Remove screw at DVD loader



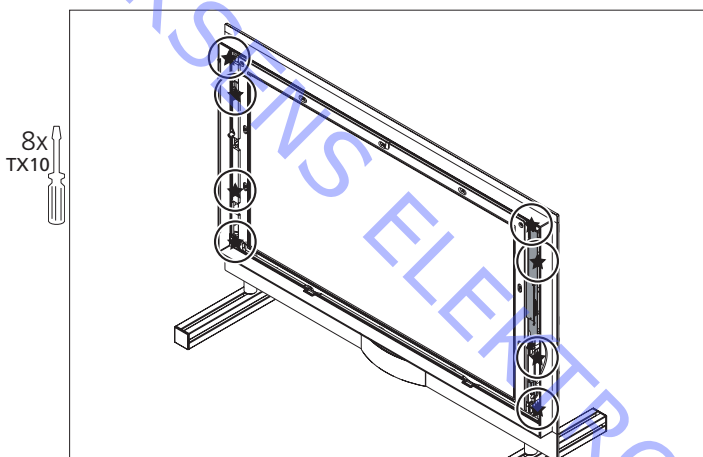
- Remove screws



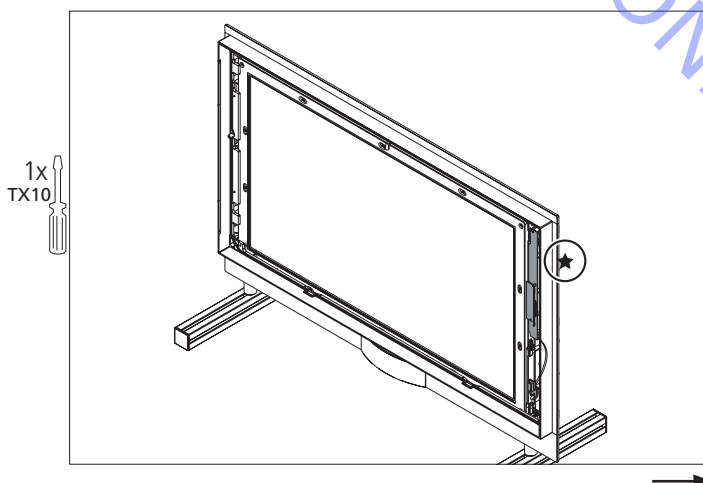
- Lift and pull of contrast screen



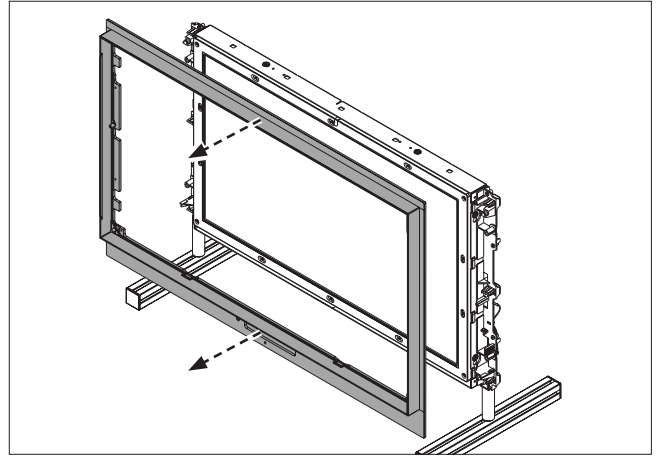
- Remove screws at front frame



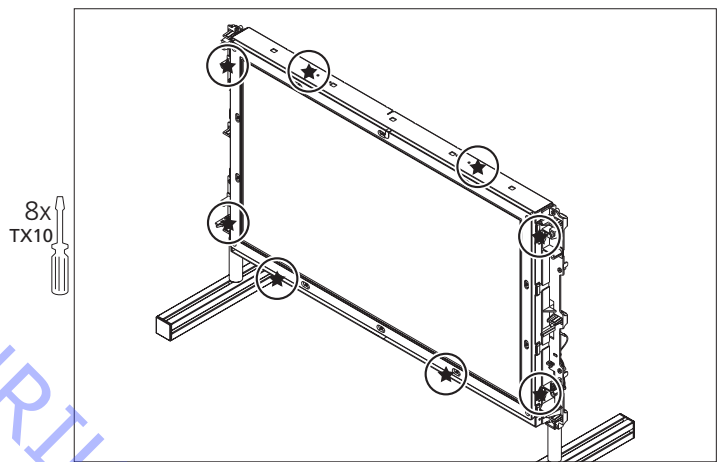
- Remove GND on back of front frame



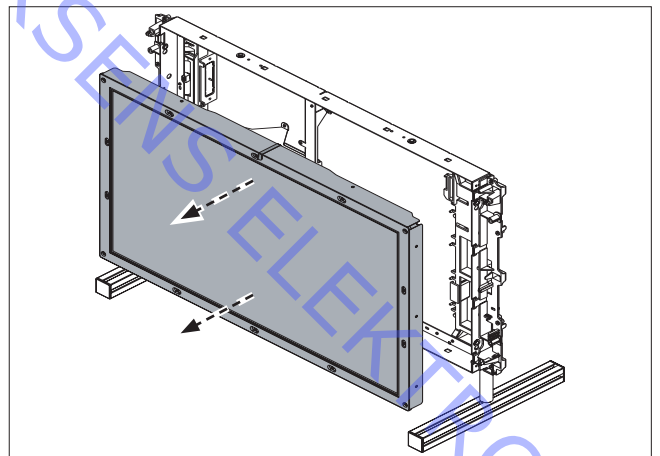
- Remove front frame



- Remove screws

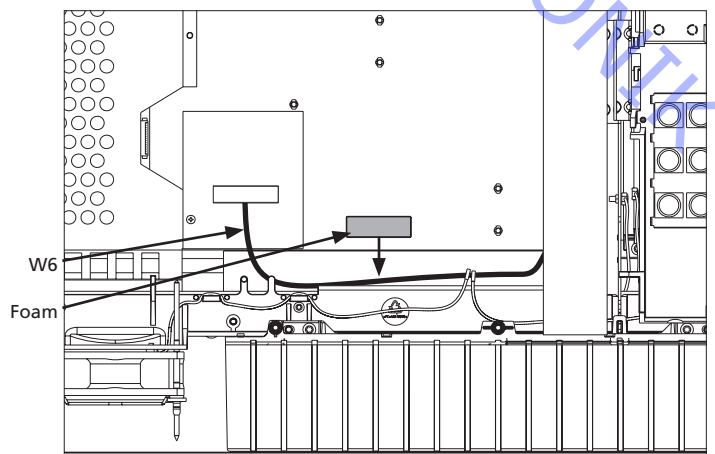


- Gently pull out LCD panel

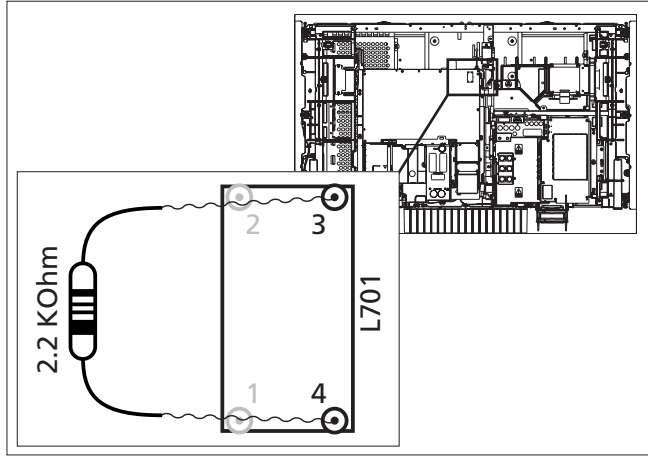


Mounting new LCD!

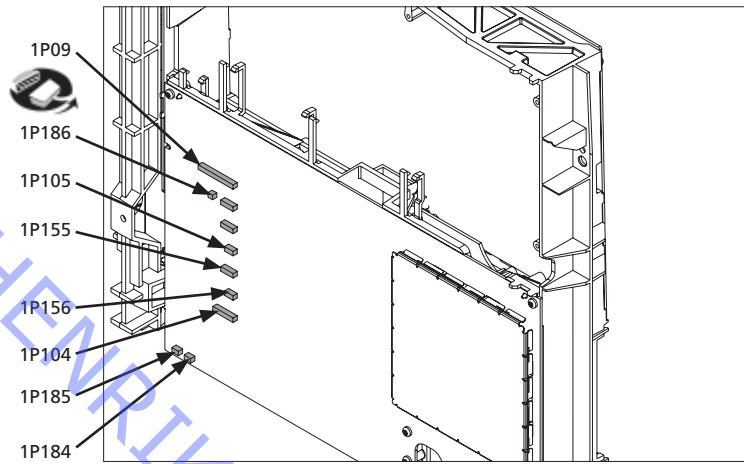
- Remember correct placement of W6
- Remember placement of foam



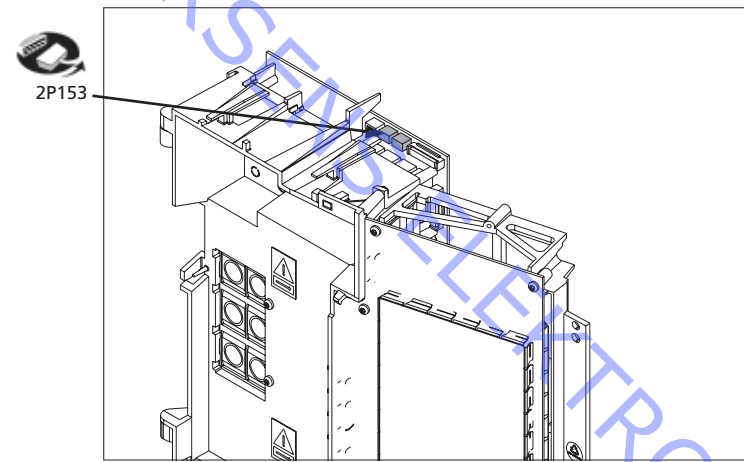
- 5.5 BeoVision 7-32 in service position
- 5.20 Remove DVB-S (if mounted)
Fig. >6 - >10
*Short-circuit pin 3 and 4, LCD power supply, as shown.
If not, you will damage the LCD panel!*
- 5.7 Left chassis in service position



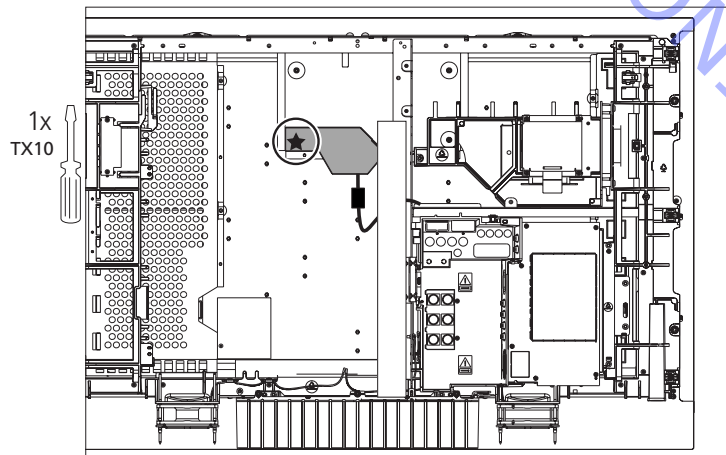
- Remove cables on PCB1



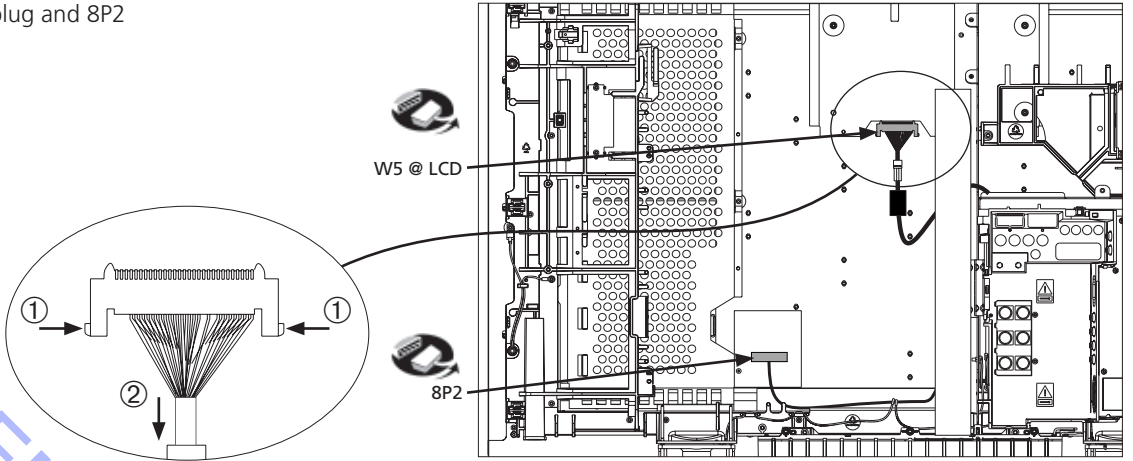
- Remove cable on PCB2



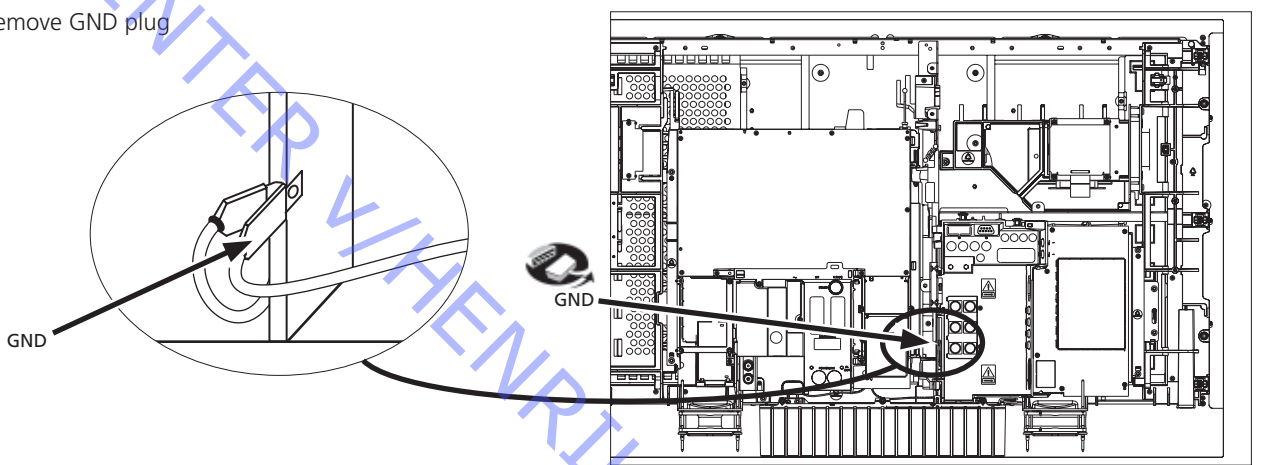
- Remove shield for LCD plug



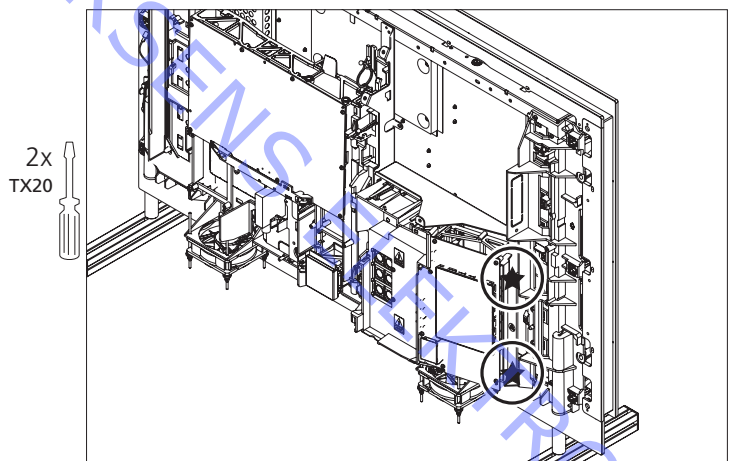
- Remove LCD plug and 8P2



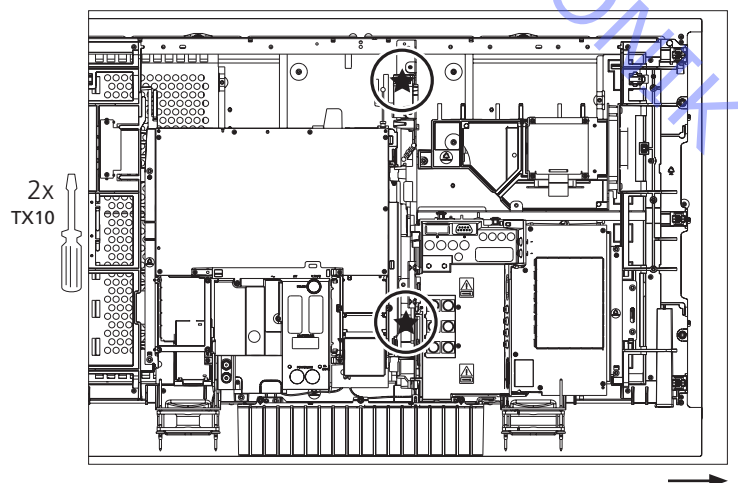
- Remove GND plug



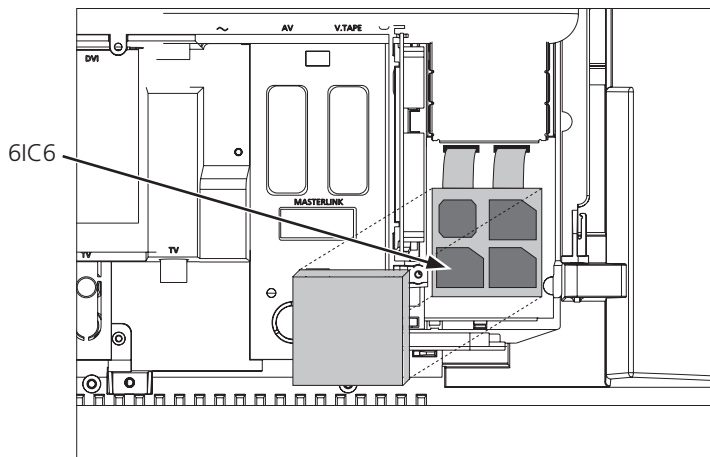
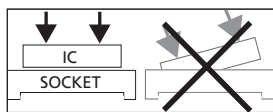
- Remove screws



- Remove screws and lift of Main chassis



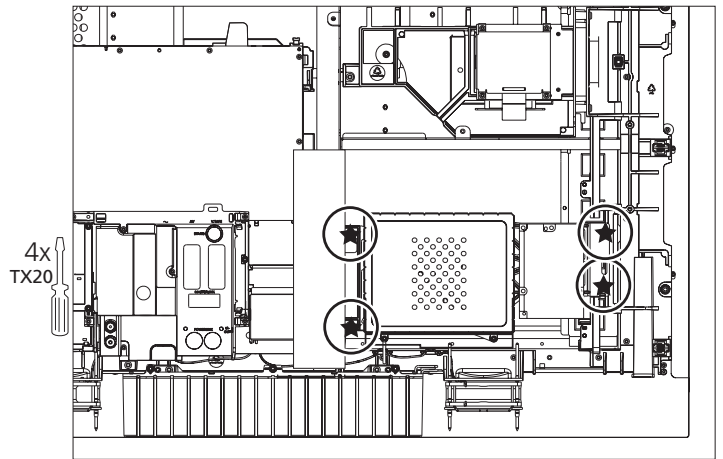
- Note: transfer 6IC6
Replace using IC-pliers (part no. 3629145)



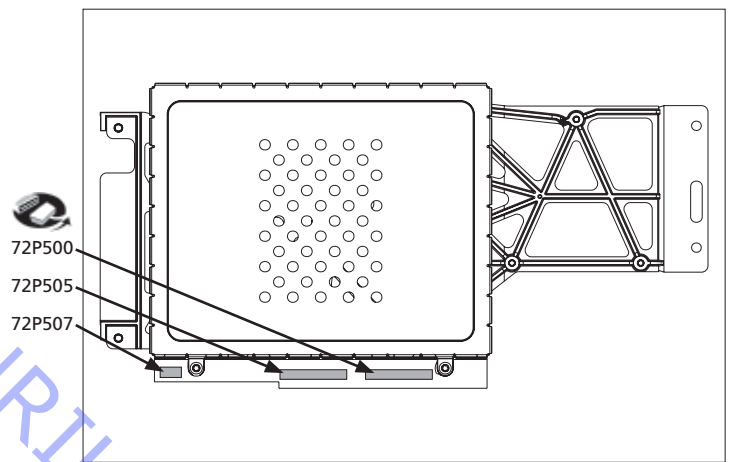
ABO-CENTER V/HENRIKSENS ELEKTRONIK

- ☞ 5.5 BeoVision 7-32 in service position
- ☞ 5.8 Right chassis in service position
- ☞ 5.28 Remove DVD supply, PCB74

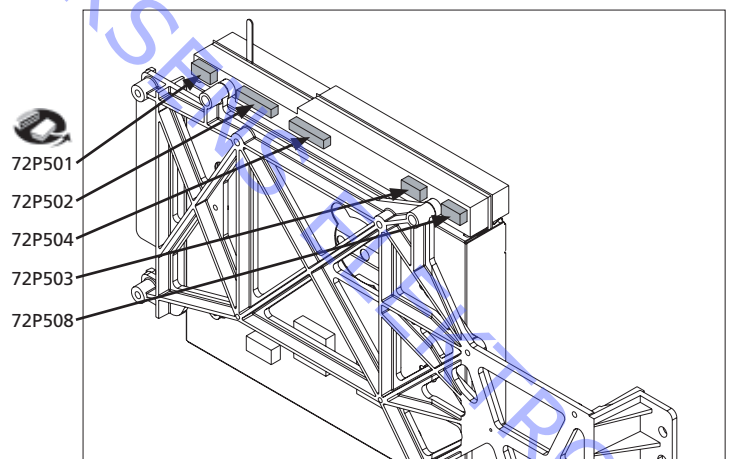
- Remove screws



- Remove plugs on front of 997 Module

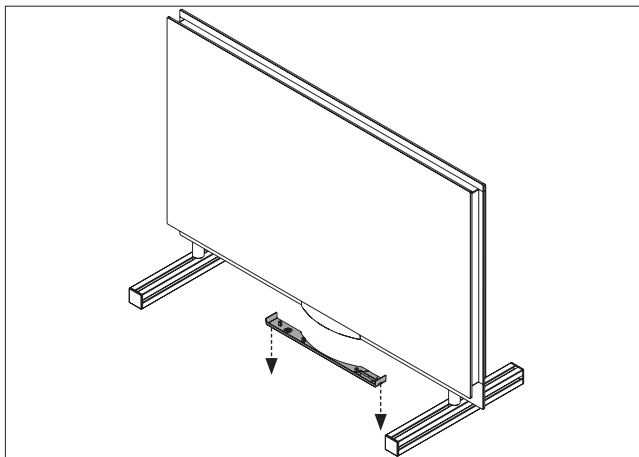


- Remove plugs on rear of 997 Module



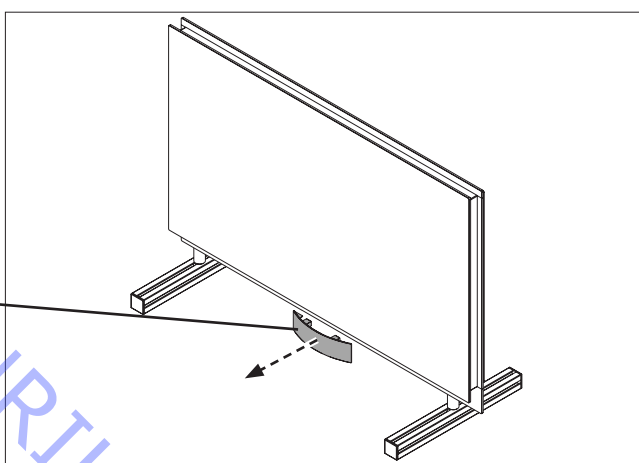
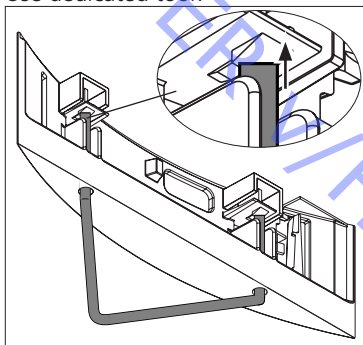
5.5 BeoVision 7-32 in service position

- Remove DVD touch panel



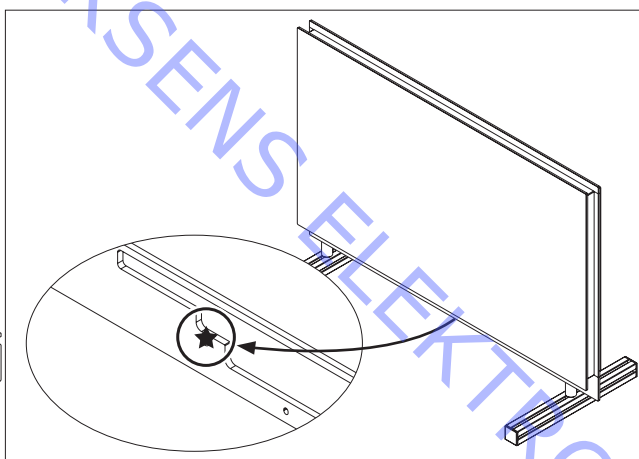
- Remove DVD front cover, by releasing the snaplocks

Use dedicated tool!



- Remove screw at DVD loader

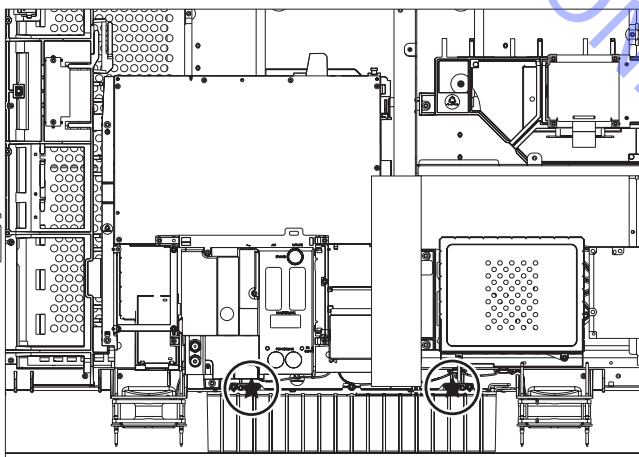
1x
TX20



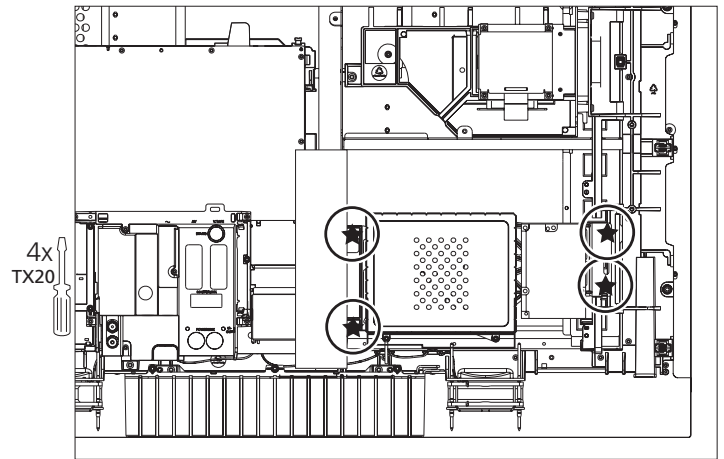
5.8 Right chassis in service position

- Remove screws

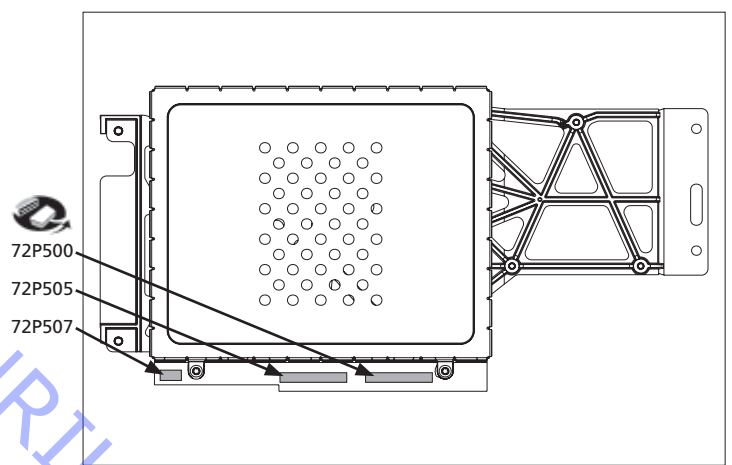
2x
TX20



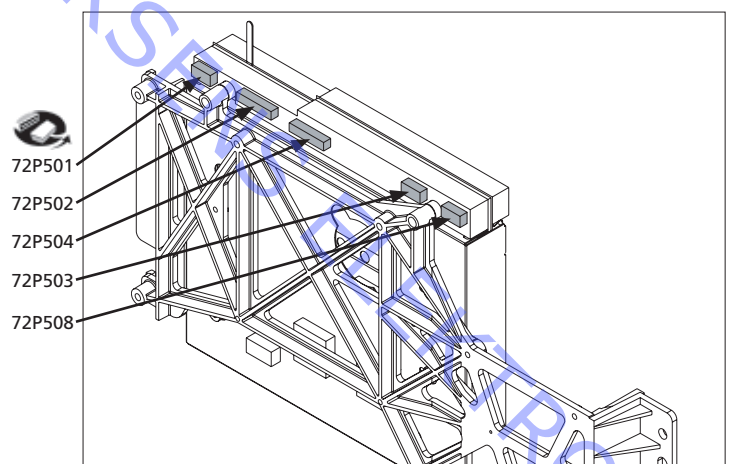
- Remove screws



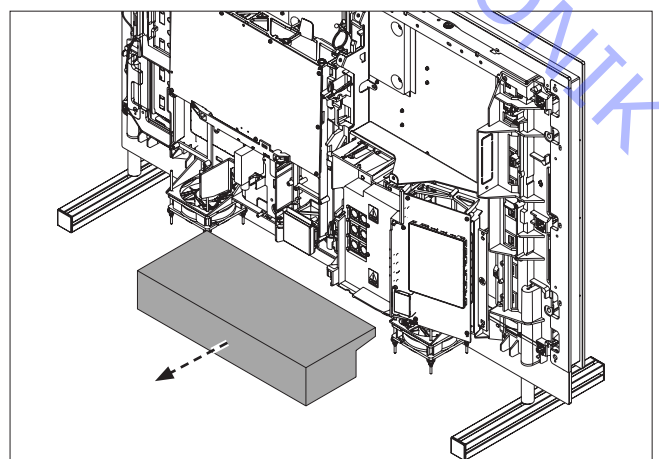
- Remove plugs on front of 997 Module



- Remove plugs on rear of 997 Module

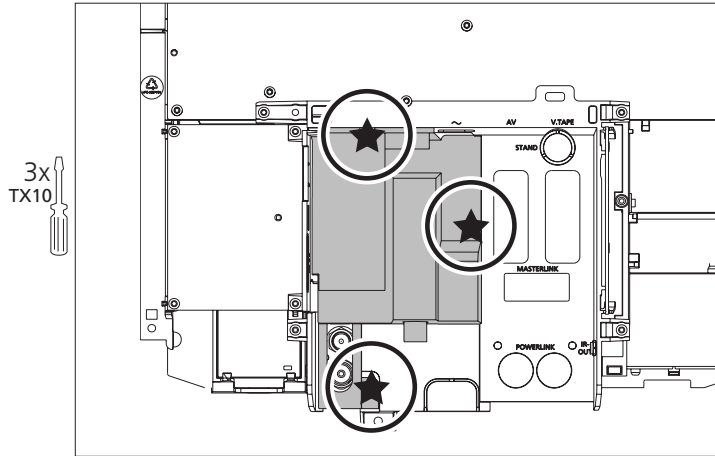


- Pull out DVD mechanism

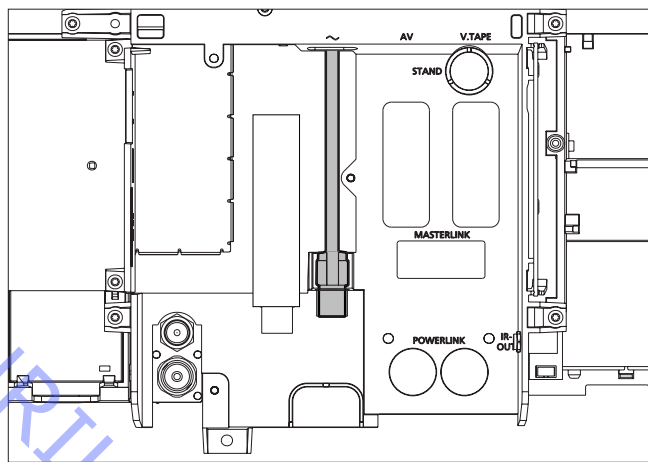


5.5 BeoVision 7-32 in service position

- 6
- Remove cover

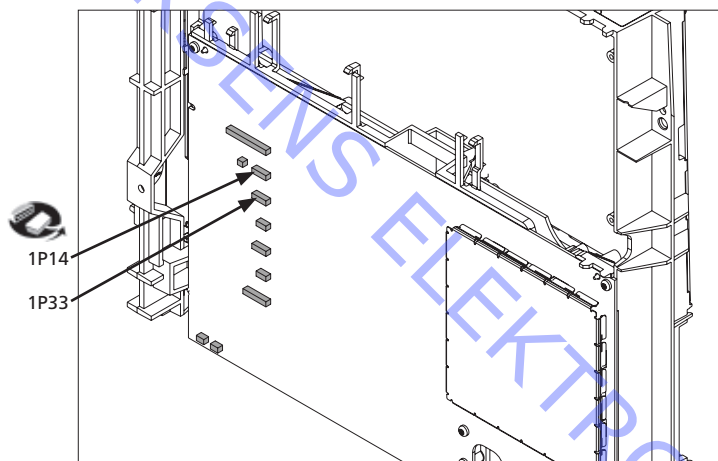


- 7
- Remove aerial cable for DVB-S



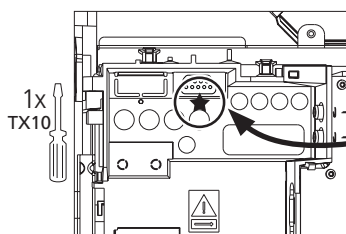
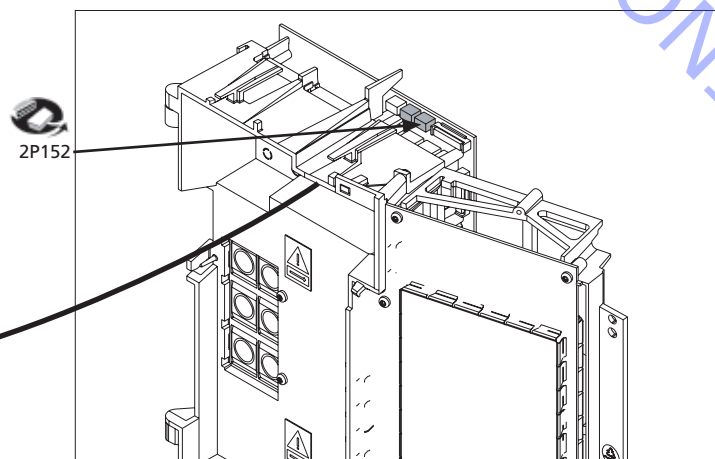
5.7 Left chassis in service position

- 8
- Remove cables on PCB1 for DVB-S



- 9
- Remove cable on PCB2 for DVB-S

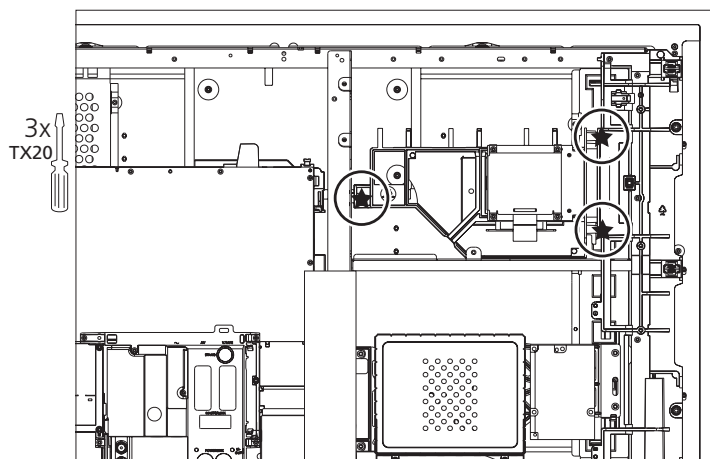
- 10
- Remove Data cable for DVB-S



ABO-CENTER V/HENRIKENS ELEKTRONIK

➤ 11

- Remove screws and pull out DVB-S

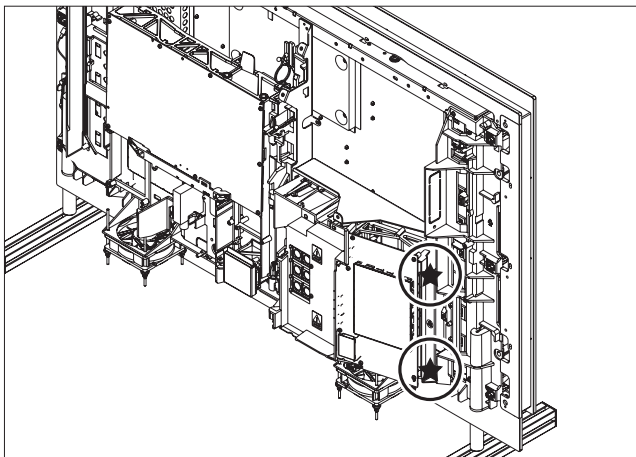


ABO-CENTER V/HENRIKSENS ELEKTRONIK

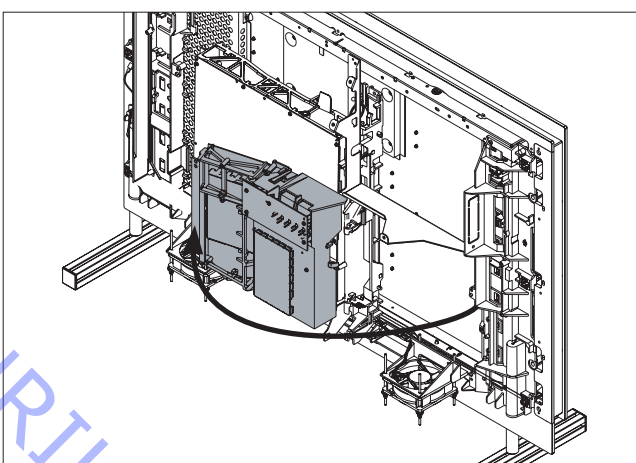
5.5 BeoVision 7-32 in service position

- Remove screws

2x
TX20

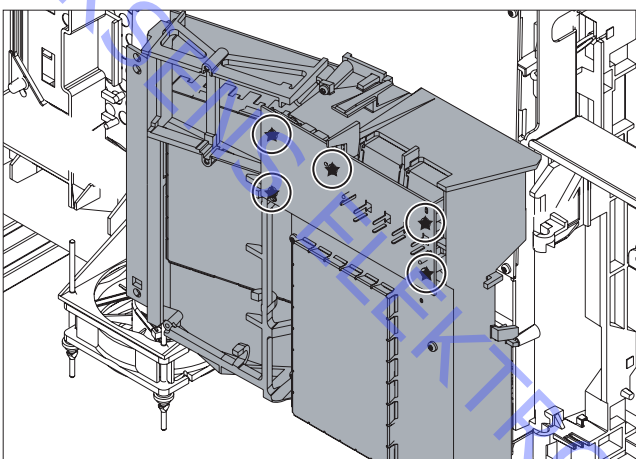


- Pull out right chassis 180°



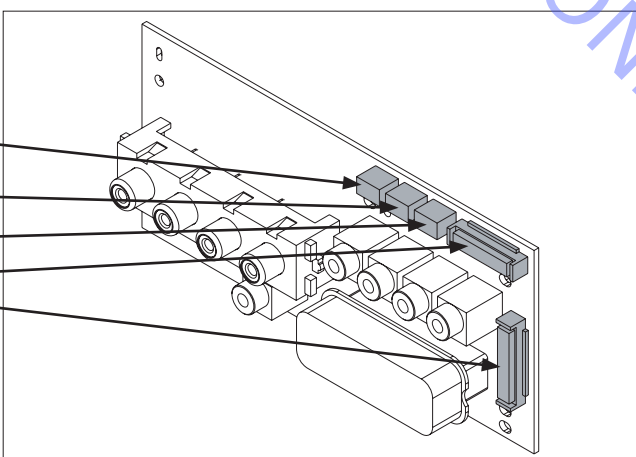
- Remove screws

5x
TX10

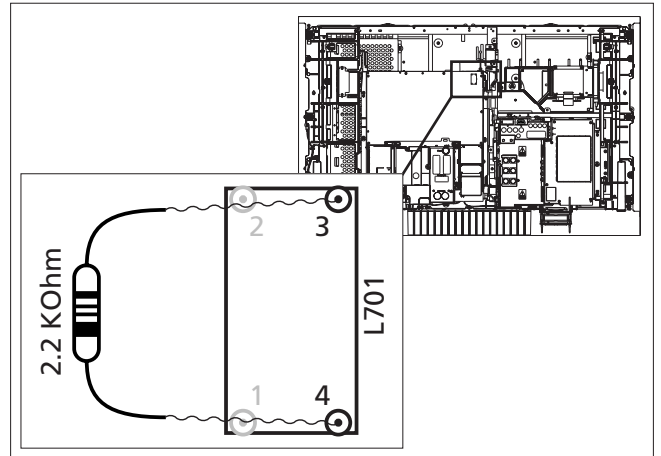


- Remove plugs

2P154
2P153
2P152
2P151
2P150

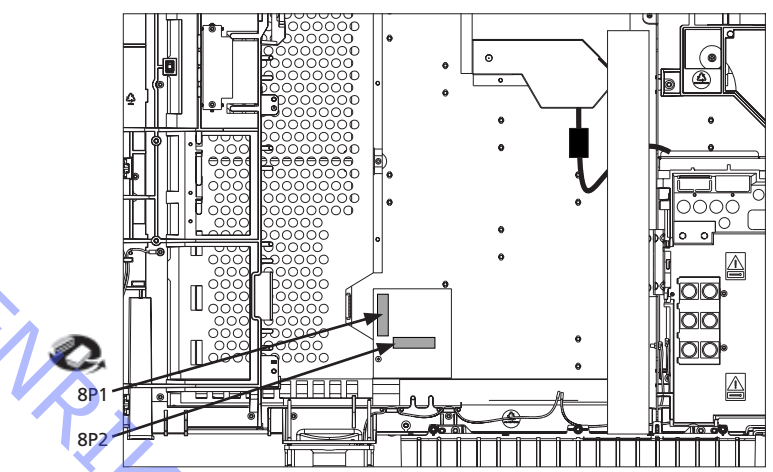


- 5.5 BeoVision 7-32 in service position
Short-circuit pin 3 and 4, LCD power supply, as shown.
If not, you will damage the LCD panel!

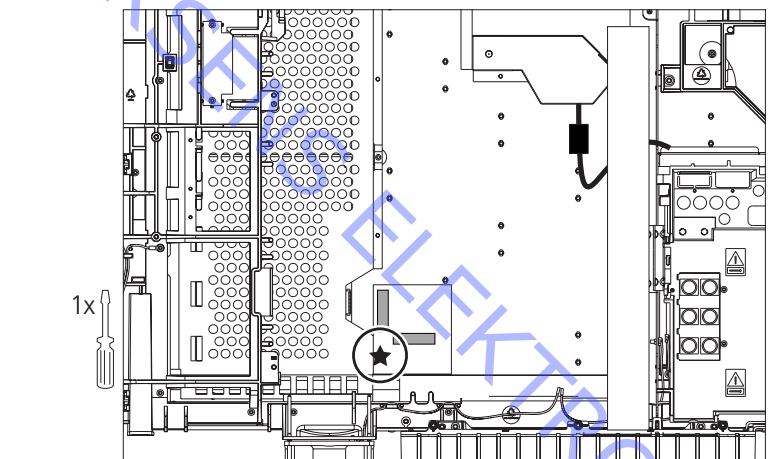


- 5.7 Left chassis in service position

- Remove plugs at PCB8



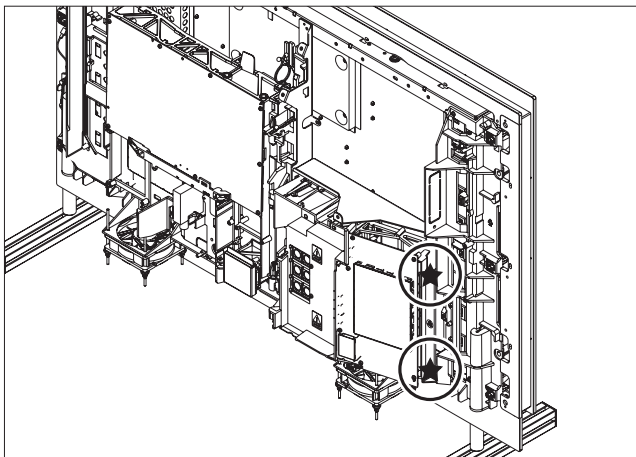
- Remove screw



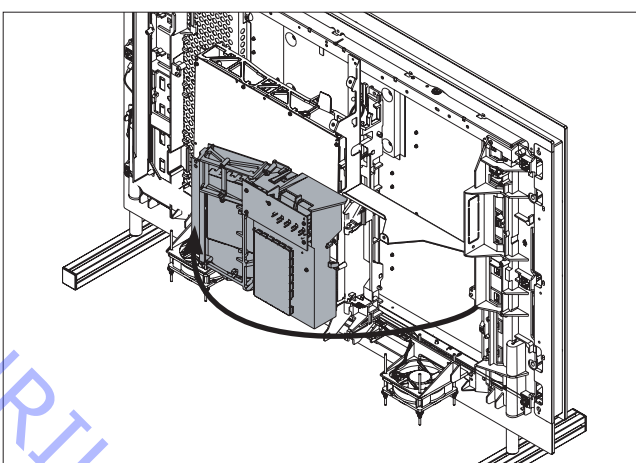
5.5 BeoVision 7-32 in service position

- Remove screws

2x
TX20

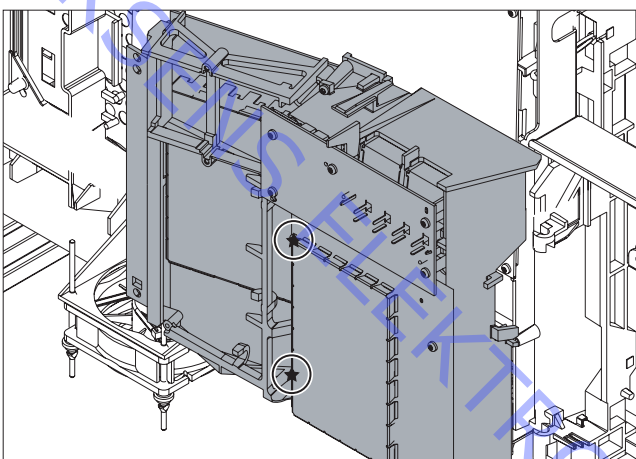


- Pull out right chassis 180°



- Remove screws

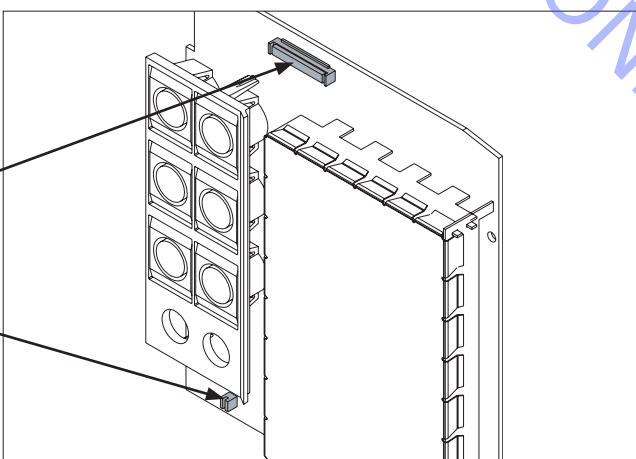
2x
TX10



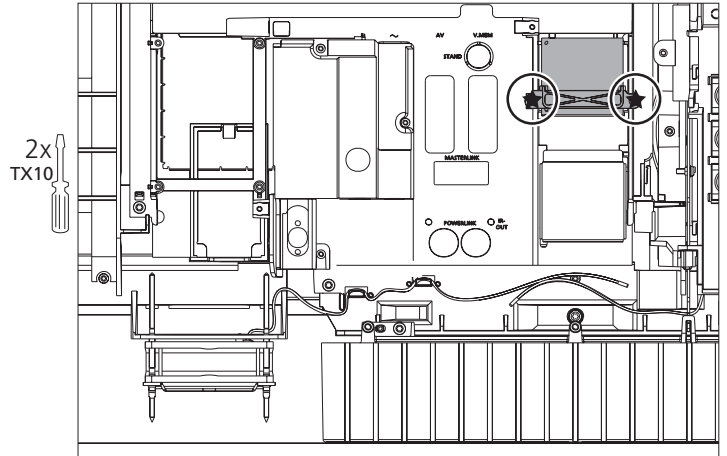
- Remove plugs

32P12

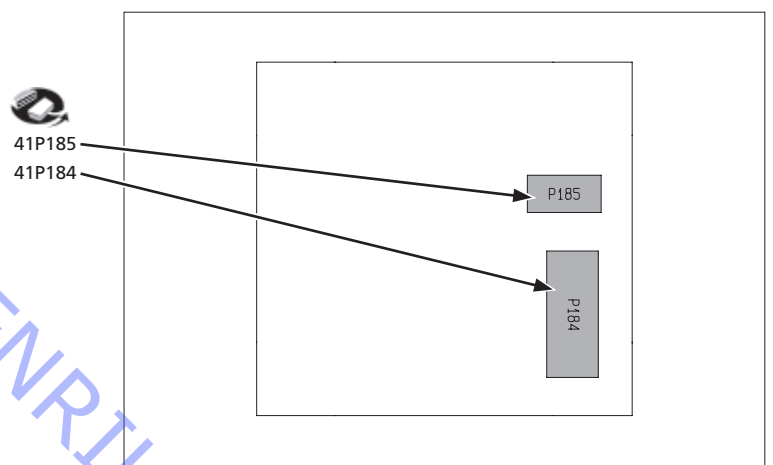
32P411



- 5.5 BeoVision 7-32 in service position
- Remove screws



- Remove plugs



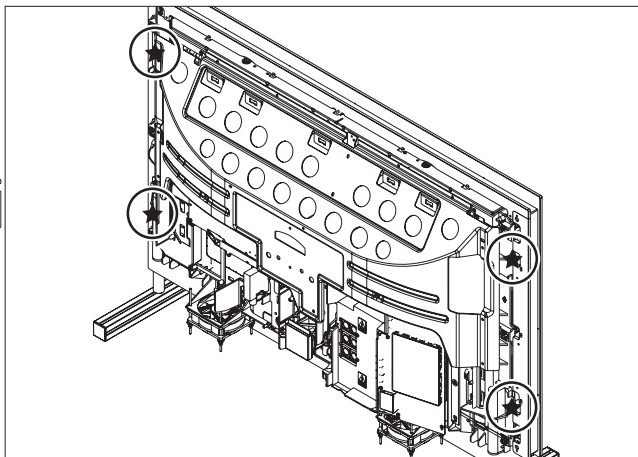
ABO-CENTER V/HENRIKSENS ELEKTRONIK

5.5 BeoVision 7-32 in service position

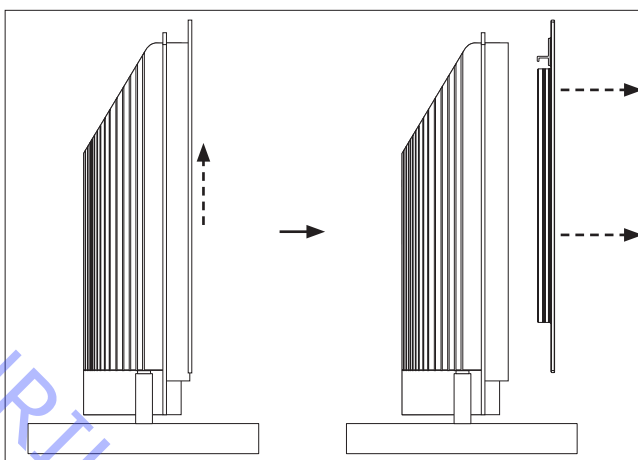
Fig. >1 – >5

- Remove screws

4x
TX20

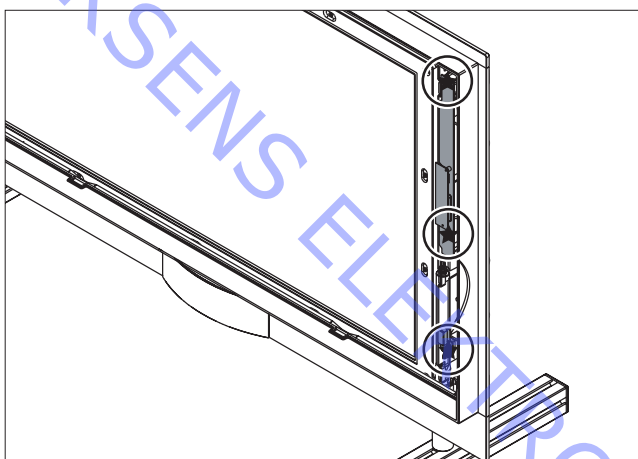


- Lift and pull of contrast screen



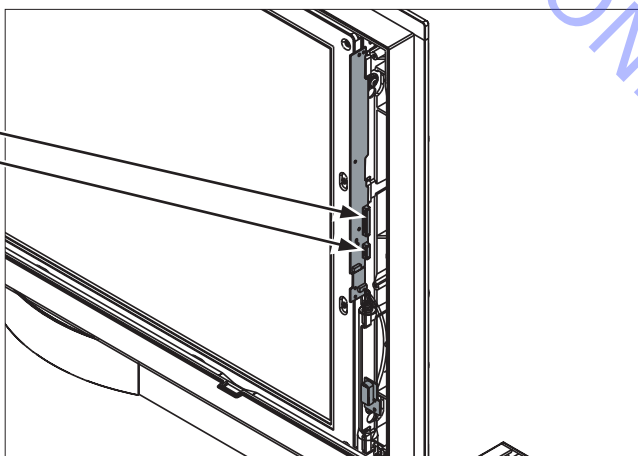
- Remove screws

3x
TX10



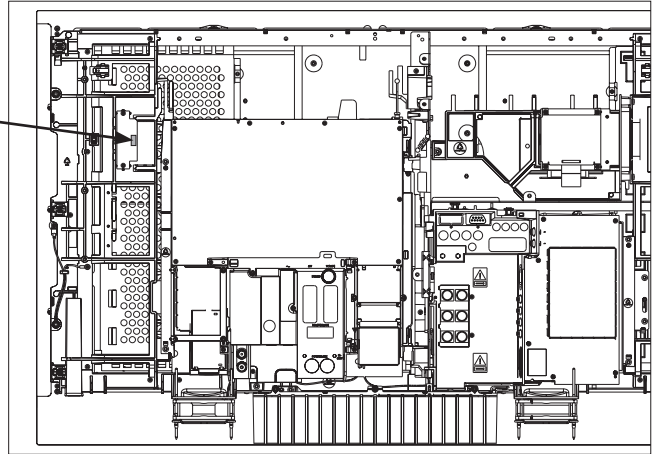
- Remove plugs

58P141
58P32

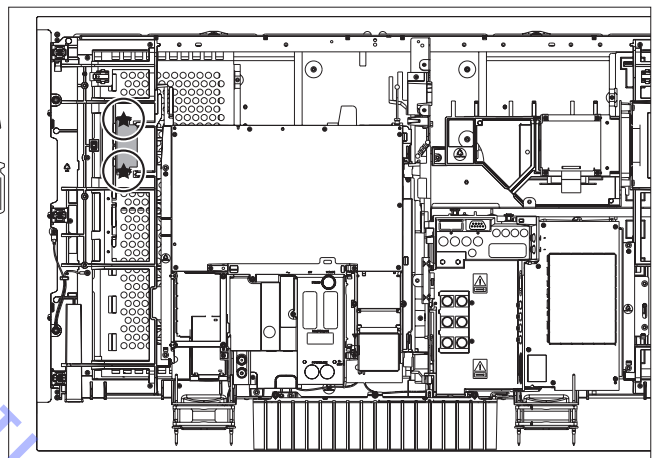


5.5 BeoVision 7-32 in service position

- Remove plug



- Remove screws



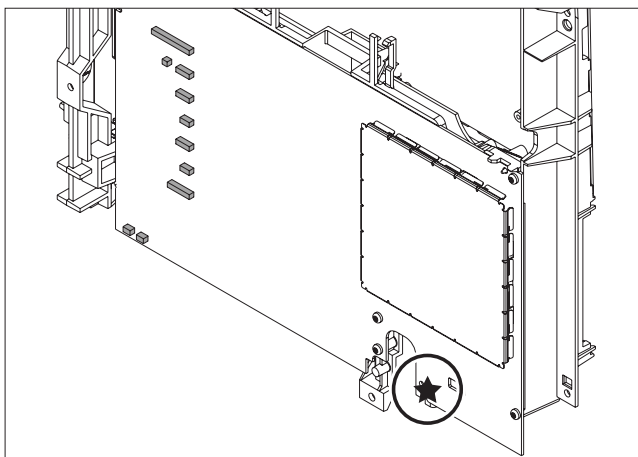
ABO-CENTER V/HENRIKSENS ELEKTRONIK

5.5 BeoVision 7-32 in service position

5.7 Left chassis in service position

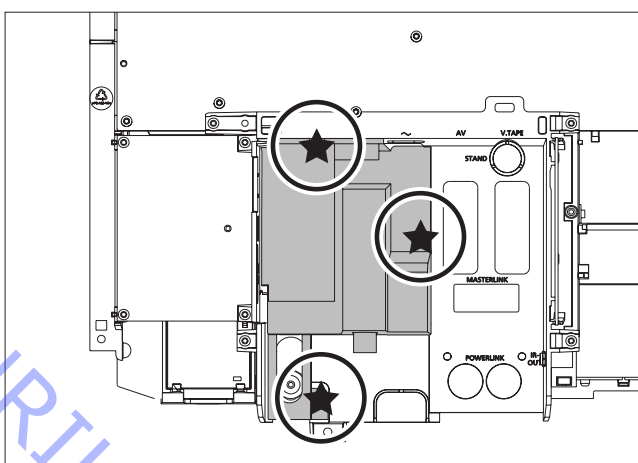
- Remove screw

1x
TX10



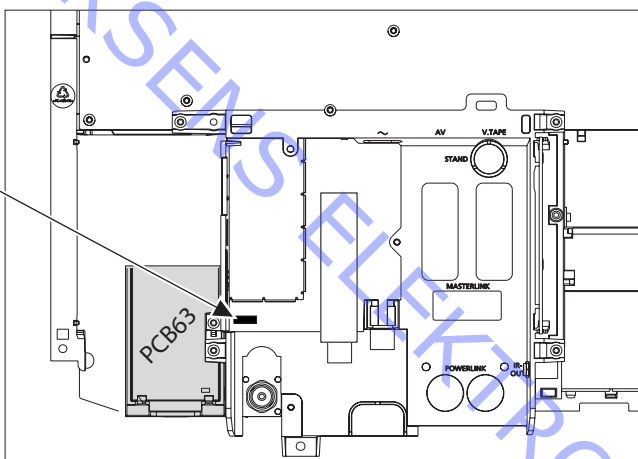
- Remove cover

3x
TX10

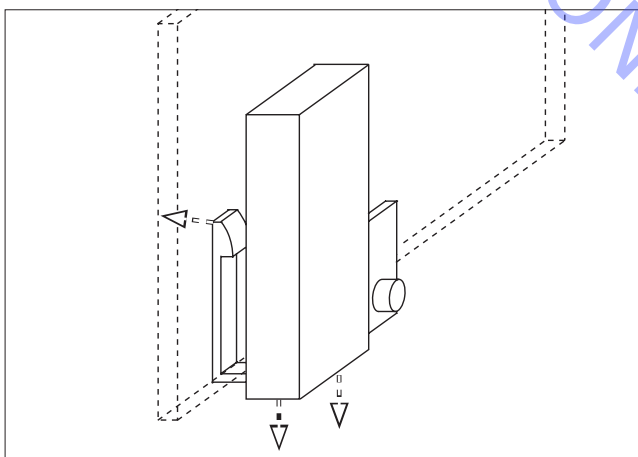


- Remove plug

1P63

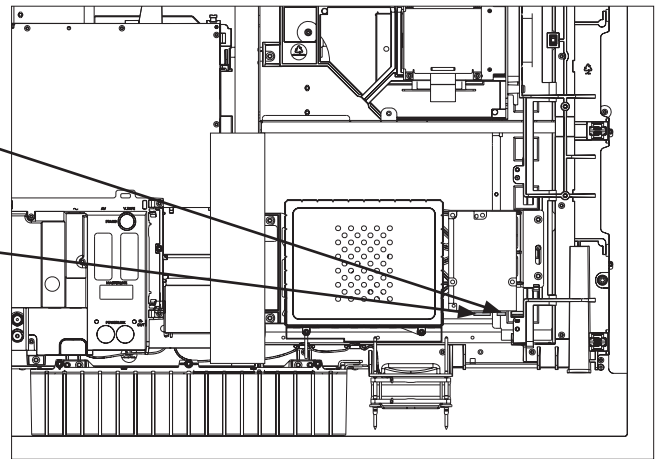


- Remove modulator

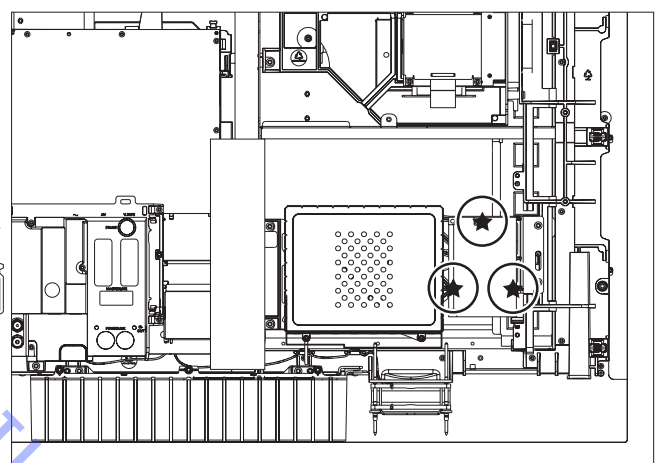
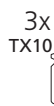


- 5.5 BeoVision 7-32 in service position
- 5.8 Right chassis in service position

- Remove plugs



- Remove screws

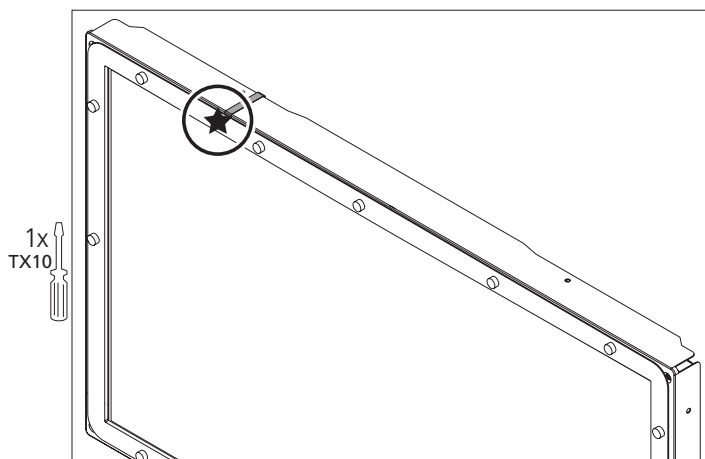


ABO-CENTER V/HENRIKSENS ELEKTRONIK

☞ 5.5 BeoVision 7-32 in service position

☞ 5.10 Remove LCD display

- Remove screw behind gasket

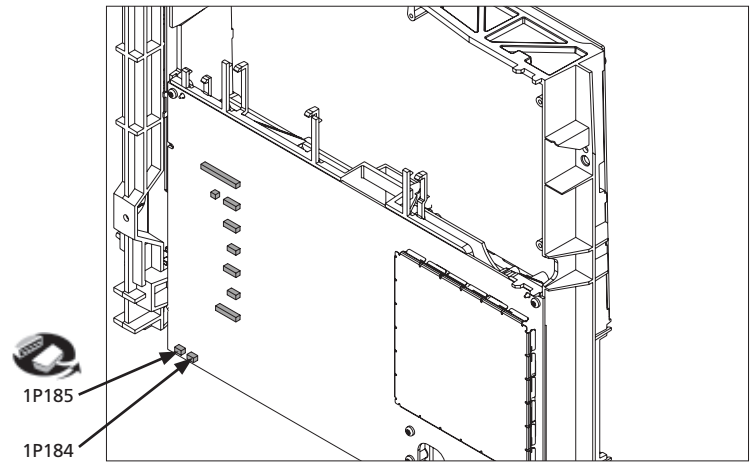


ABO-CENTER V/HENRIKSENS ELEKTRONIK

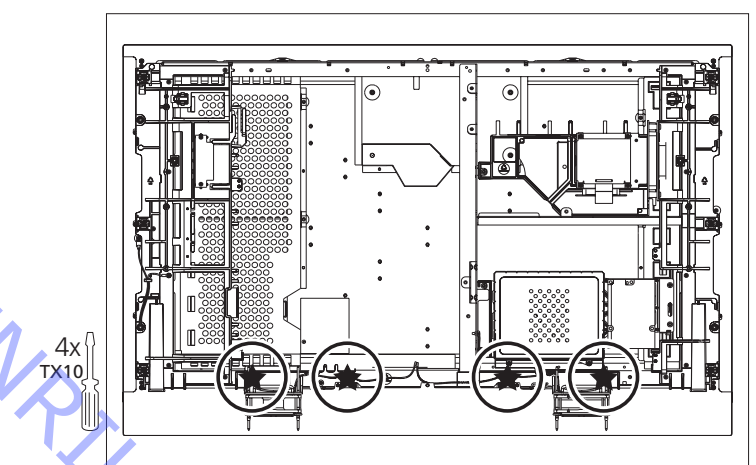
5.5 BeoVision 7-32 in service position

5.18 Remove DVD mechanism

- Remove cables for fan

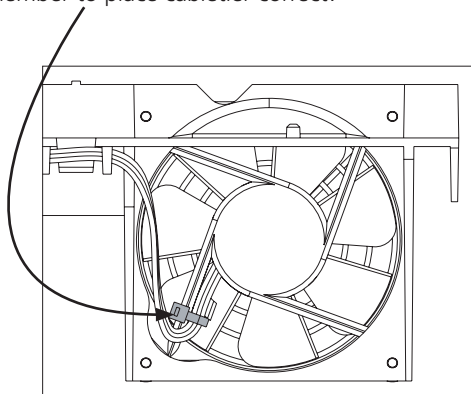


- Remove screws

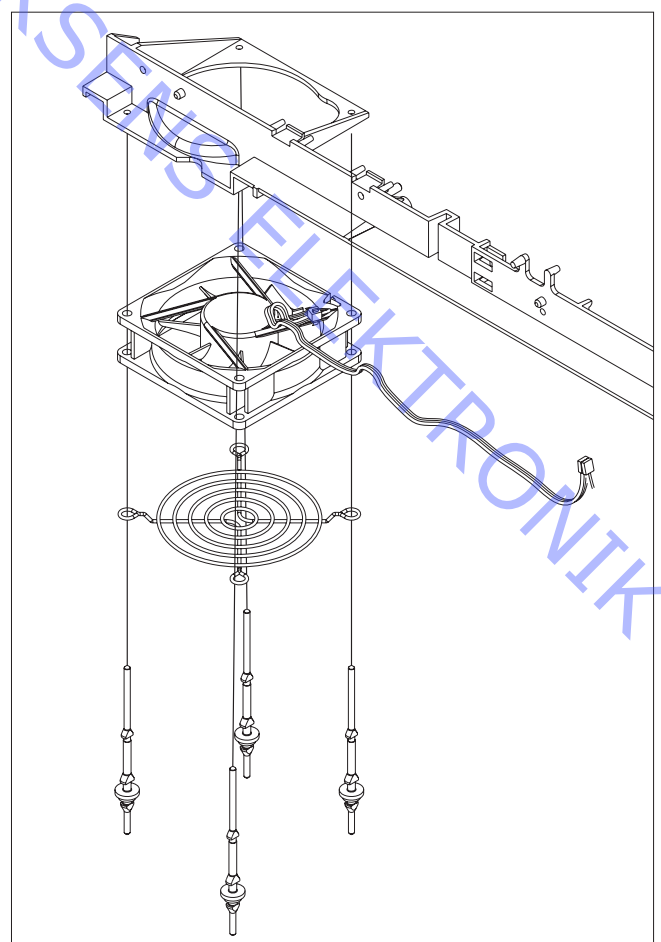
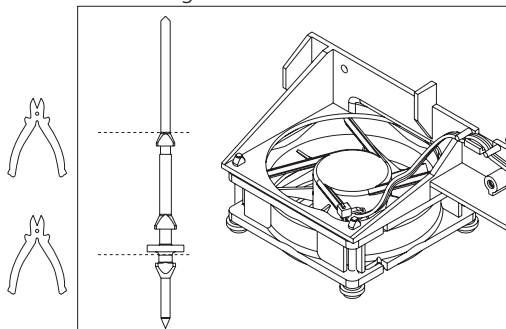


- Mount new fan on bracket

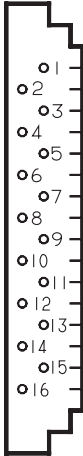
- Remember to place cabletier correct!



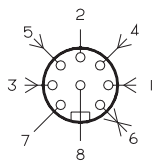
- Cut rubber bushing as shown!



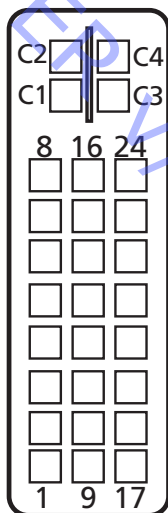
ABO-CENTER V/HENRIKSENS ELEKTRONIK

DSM (Digital Surround Sound module)	
Decoding capabilities	Dolby® Digital 5.1 channel decoding Dolby® Pro-Logic decoding of two channel Dolby® Digital Dolby® Pro-Logic decoding of two channel PCM Dolby® Pro-Logic decoding of two analogue channels (Lt/Rt) Automatic format detection (Dolby® Digital, DTS and PCM)
Calibration	3 channel tone control & loudness (L/C/R) Bass management, Delay management
Sound modes (Speaker 1 - 5)	Sound mode 1 : Stereo center speakers (Subwoofer muted) Sound mode 2 : Stereo in L/R speakers, Subwoofer is active Sound mode 3 : Dolby® 3 stereo Sound mode 4 : Dual stereo, stereo in L/R front & rear speakers, Subwoofer is active Sound mode 5 : Dolby® digital, Dolby® Pro-logic, DTS
Connections	
Digital audio input (A1 - A4)	4 x Coax phono
External Beolab loudspeakers	8 x Power Link
DVD	
Disc sizes	12 cm - 5"
Frequency range	20Hz - 20kHz
Playback the following	DVD-Video, Video CD, CD-DA, CD-R, CD-RW, CD-MP3, JPEG Multistandard PAL/NTSC
Signal-to-noise-ratio	Typical 100dB, A weighted, in Audio mode
DVD Region	According to type (see type survey)
Optional	
Digital Satellite module (DVB-S)	Type 4038 (part no. 1403800)
Home Cinema Control kit	Type 4364 (part no. 1436400)
Table stand (black)	Type 4097 (part no. 1409766)
Motorised table stand (aluminium)	Type 4092 (part no. 1409211)
Motorised floor stand (aluminium)	Type 4091 (part no. 1409111)
Wall bracket (incl. speakermounting) - close (aluminium)	Type 4095 (part no. 1409511)
Wall bracket (incl. speakermounting) - deep (aluminium)	Type 4096 (part no. 1409611)
RF link amplifier	Type 4052 (part no. 1405266)
RF link amplifier with return path	Type 4053 (part no. 1405366)
Galvanic Isolator (to be used with above RF link amplifiers)	Part no. 8039004
Dimensions W x H x D/Weight	
	882 x 566 x 159 mm + stand/ approx 30 kg
Power consumption	
	Typical 152 watts, St By < 1 watt
CONNECTIONS	
MASTER LINK	Pin 1 Data- -0.4V ±0.1V Pin 2 Data+ +0.4V ±0.1V Pin 3 ML sense Pin 4-8 N.C. Pin 9 ATI transmit Pin 10 ATI receive Pin 11 -supply voltage -7V to -15V (in St By -3V to -15V) Pin 12 +supply voltage +7V to +15V (in St By +3V to +15V) Pin 13 Audio -L 1V Bal, Rin 2.2Mohms, Rout 75ohms Pin 14 Audio +L 1V Bal, Rin 2.2Mohms, Rout 75ohms Pin 15 Audio -R 1V Bal, Rin 2.2Mohms, Rout 75ohms Pin 16 Audio +R 1V Bal, Rin 2.2Mohms, Rout 75ohms
	

POWER LINK CENTRE	Pin 1	PL ON => 2.5V, OFF =< 0.5V
SURROUND SOUND SPEAKERS	Pin 2	Signal GND
FRONT & REAR CINEMA CENTRE & SUBWOOFER	Pin 3	Audio L out 0V - 6.5V RMS
	Pin 4	PL speaker ON => 2.5V, OFF =< 0.5V
	Pin 5	Audio R out 0V - 6.5V RMS
	Pin 6	Data: High >3.5V, Low <0.8V
	Pin 7	Data GND
	Pin 8	Not used
	(Pin 3 and 5 are connected in the SUBWOOFER socket)	

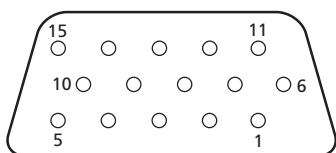


DVI-I	Pin 1	Data 2 -
(For connection of e.g. a PC. Supported formats are: DVI and VGA, 60 Hz, 640 x 480, 800 x 600, 1024 x 768, 1280 x 720, 1366 x 768)	Pin 2	Data 2 +
	Pin 3	Data 2/4 shield
	Pin 4	Data 4 -
	Pin 5	Data 4 +
	Pin 6	DDC Clock
	Pin 7	DDC Data
	Pin 8	Analog vert. sync
	Pin 9	Data 1 -
	Pin 10	Data 1 +
	Pin 11	Data 1/3 shield
	Pin 12	Data 3 -
	Pin 13	Data 3 +
	Pin 14	+ 5V
	Pin 15	GND
	Pin 16	Hot plug detect
	Pin 17	Data 0 -
	Pin 18	Data 0 +
	Pin 19	Data 0/5 shield
	Pin 20	Data 5 -
	Pin 21	Data 5 +
	Pin 22	Clock shield
	Pin 23	Clock +
	Pin 24	Clock -
	C1	Analog red
	C2	Analog green
	C3	Analog blue
	C4	Analog hor. sync.
	C5	Analog GND



AV4	Phono	Composite video in 1Vpp 75 ohms & Audio L-R in 0.2 - 2V RMS > 10 kohms
DIGITAL AUDIO IN A1, A2, A3, A4	Coax phono	Digital audio inputs
IR CONTROL OUT (For IR control of external equipment connected to one of the AV sockets)	C1	Mini jack stereo (because of flash update)
	C2, C3 & C4	Mini jack mono

PROJECTOR	Pin 1	Red out 0.7 Vpp 75 ohms
	Pin 2	Green out 0.7 Vpp 75 ohms
	Pin 3	Blue out 0.7 Vpp 75 ohms
	Pin 13	H Sync out 5 Vpp 75 ohms
	Pin 14	V Sync out 5 Vpp 75 ohms
	Pin 6, 7, 8 & 10	GND
	Pin 4 5, 9, 11, 12 & 15	Not used



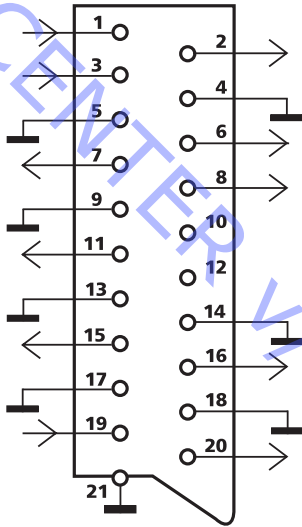
Pr/Pb/Y (For connection of video signal from an external source such as a HDTV source, can be used in conjunction with an AV socket - or a digital audio socket)	Phono	Component video inputs
---	-------	------------------------

IR IN	Mini jack
(For connection of an external IR receiver used in connection with Home cinema setups, where the screen covers the IR receiver of the television)	

P1 BtB P2	Stereo mini jack IR code converter outputs (for Hotel setups)
------------------	---

DATA	9 pin D-sub (for Hotel setups)
-------------	--------------------------------

AV1, AV2 & AV3	Pin 1	Audio R out 1V RMS 150 ohms (N.C. on AV3)
	Pin 2	Audio R in 1V RMS 40 kohms
	Pin 3	Audio L out 1V RMS 150 ohms (N.C. on AV3)
	Pin 4	Audio GND
	Pin 5	Blue GND
	Pin 6	Audio L in 1V RMS 40 kohms
	Pin 7	Blue in 0.7 Vpp 75 ohms
	Pin 8	Play voltage: Logic 0 = 0V to 2V Logic 1 = 9.5V to 12V (4:3 info) 5V to 7V = 16:9 info AV1 Data in/out AV2 & AV3 Data out
	Pin 9	Green GND
	Pin 10	Not used
	Pin 11	Green in 0.7 Vpp 75 ohms
	Pin 12	Not used
	Pin 13	Red GND
	Pin 14	Blanking GND
	Pin 15	Red in 0.7 Vpp 75 ohms – is also used for C in (not on AV3)
	Pin 16	Blanking in Logic 0 = 0V to 0.4V Logic 1 = 1V to 3V R in 75 ohms
	Pin 17	Video out GND
	Pin 18	Video in GND
	Pin 19	Composite video out 1 Vpp 75 ohms (N.C. on AV3)
	Pin 20	Composite video in 1 Vpp 75 ohms – is also used for Y in (not on AV3)
	Pin 21	Shield



CAMCORDER VIDEO	Composite video in 1Vpp 75 ohms auto detection
------------------------	--

L & R	Audio L & R in 0.2V - 2 V RMS >10 kohms
------------------	---

PHONES	Ø 3.5 mm 8 - 32 ohms
---------------	----------------------

DVB DATA	9 pin D-SUB RS232 data (for update reasons only)
-----------------	--

STAND	Pin 1	GND
	Pin 2	Turn Left < 1.4V
	Pin 3	Turn Right < 1.4V
	Pin 4	Stand Position feedback 0 - 5V pulses
	Pin 5	14V supply

TV IN	75 ohms aerial input female
--------------	-----------------------------

LINK TV OUT	75 ohms aerial male. Output to RF Link amplifier
--------------------	--

DVB	F-connector DVB-S input (optional)
------------	------------------------------------

Subject to change without notice

Type survey

Type	DVD Region	System	Modulator	Market	Modification to other TV systems		
					B/G	B/G,L/L',D/K,I	B/D,M,D/K,I
9331	2	B/G	G	NEU Austria, Belgium, Croatia, Denmark, Finland, Germany, Greece, Holland, Israel, Italy, Kuwait, Norway, Oman, Portugal, Slovenia, Spain, Sweden, Turkey, United Arab Emirates		8053134	8053135
9332	3	B/G	G	NEU Indonesia, Malaysia, Singapore, Thailand		8053134	8053135
9333	3	M,I,D/K	I	HK Hong Kong	2*	8053134	2*
9334	2	I	I	GB South Afrika, UK	1*	1*	8053135
9335	4	B/G	G	AUS Australia, New Zealand		8053134	8053135
9336	2	B/G,D/K	G	EEU Czech Repub., Hungary, Poland, Slovak Rep.	1*	1*	8053135
9337	5	B/G,D/K	G	EEU Russia, Morocco	1*	1*	8053135
9338	2	B/G,L/L',I	G	FGB Bahrain, Egypt, France, Lebanon, Qatar, Saudi Arabia, Switzerland	1*	1*	8053135
9339	6	M,I,D/K	I	CN China	2*	8053134	2*

1* Can be set to B/G, L/L', D/K and I in Service Mode.

2* Can be set to B/G, M, D/K and I in Service Mode.

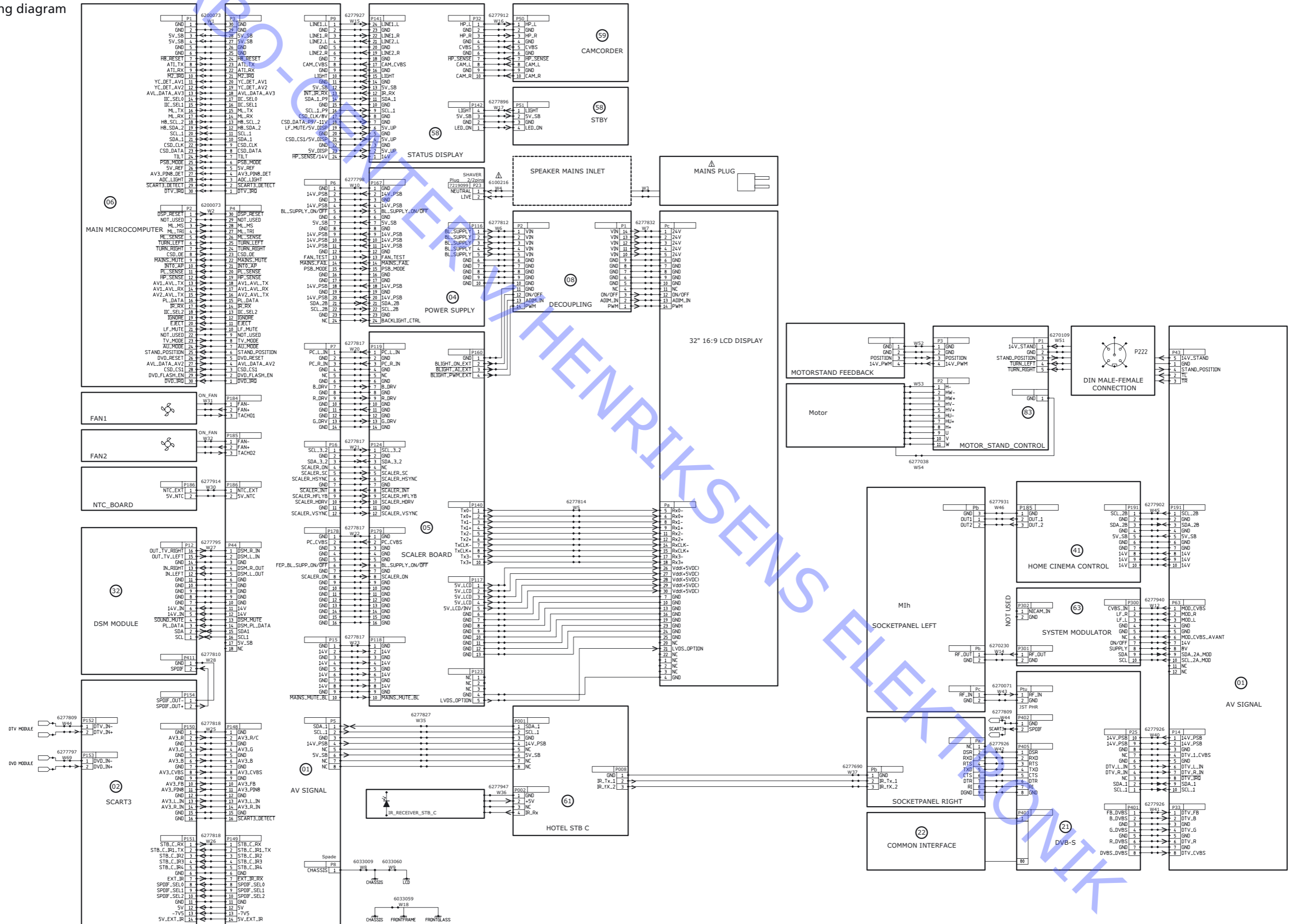
Modification to other TV systems either by means of chassis exchange or change the setting in the TV Service menu, may cause limitations in functionality due to the modulator system G or I.

All types mentioned are equipped with PAL/SECAM/NTSC colour decoder.

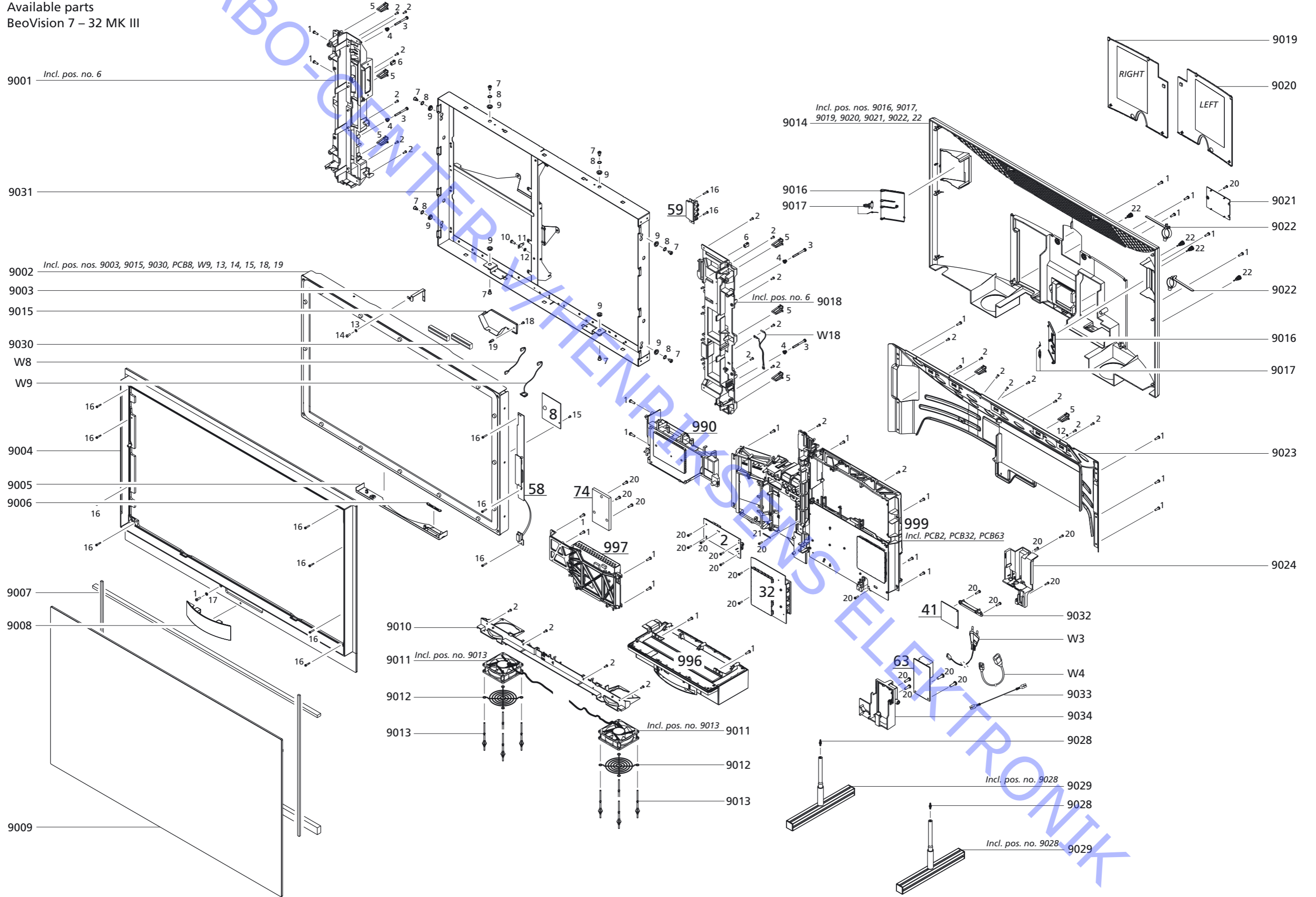
DVD Region

The DVD Region can be changed using ServiceTool.

Wiring diagram



Available parts
BeoVision 7 – 32 MK III



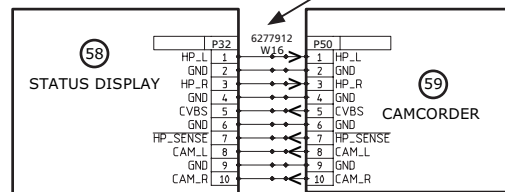
BeoVision 7 – 32 MK III	9001	3151312	Bracket, left incl. pos. no. 6	9015	3160097	EMC cover
				9016	3160048	Cover f/DVB-S/ Camcorder
	9002	8200196	LCD, incl. pos. nos. 9003, 9015, 9030, PCB8, W9, 13, 14, 15, 18, 19	9017	2810022	Set of hinge and spring
				9018	3151315	Bracket, right incl. pos. no. 6
	9003	8003003	PCB NTC	9019	3160050	Cover f/socket panel, right
	9004	3320844	Front frame, silver			
		3320893	Front frame, dark grey	9020	3160070	Cover f/socket panel, left
		3320896	Front frame, black			
		3320894	Front frame, red	9021	3160074	Cover f/SW
		3320895	Front frame, blue	9022	3152641	Cable holder
	9005	3131042	DVD touch panel	9023	3151857	Reinforcement bracket f/rear cover
	9006	2776193	Eject, button			
	9007	3340265	Gasket f/LCD, set	9024	3160338	Cover f/connection panel
	9008	3451115	DVD front cover, silver			
		3451243	DVD front cover, dark grey	9028	3151362	Snaplock
		3451270	DVD front cover, black	9029	3375492	Service stand , 2 pcs., incl. pos. no. 9028
		3451255	DVD front cover, red			
		3451269	DVD front cover, blue	9030	3300038	Gasket
	9009	3451076	Contrast screen	9031	3151910	Iron frame
	9010	3151046	Bracket f/fan	9032	3151850	Holder f/PCB41
9011	8410004	Fan incl. pos. no. 9013	9033	6270077	Cable, Power Link 0.5m	
9012	3444004	Grille	9034	3151878	Holder f/PCB63	
9013	3907001	Rubber bushing				
9014	3431475	Rear cover incl. pos. nos. 9016, 9017, 9019, 9020, 9021, 9022, 22				
W3	6100073	Mains lead EU, 3m				
	6100074	Mains lead UK, 3m				
	6100075	Mains lead China, 3m				
	6100076	Mains lead AUS, 3m				
W4	6100216	Mains lead male/female, 0.5m				
W8	6033009	Wire f/chassis				
W9	6033060	Wire f/LCD				
W18	6033059	Wire f/front frame				
2Module	8003004	PCB2, Scart 3				
6Module		PCB6, Main microcomputer				
6IC3&6IC4	8344584	SW EPROM				
6IC6	8343712	EEPROM				
<i>PCB6 Main microcomputer is not available as spare part</i>						
8Module	8003872	PCB8, Decoupling				
32Module	8003005	PCB32, DSM				
32IC607	8344439	Software				
	3151797	Holder f/sockets				
41Module	8003033	PCB41, Home Cinema Control				
	7220001	Mini jack ø2.5mm stereo				
58Module	8003037	PCB58, Status Display				
59Module	8003034	PCB59, Camcorder				
63Module	8003035	PCB63, Systemmodulator				
74Module	8003039	PCB74, DVD Supply				
990Module	8053140	DVB-S chassis				
996Module	8053122	DVD Mechanism, consists of PCB73, PCB76, PCB79, PCB95				
997Module	8053123	DVD Main chassis, consists of PCB72, PCB77				
999Module		Main chassis consist of PCB1, PCB2, PCB4, PCB5, PCB6, PCB32, PCB63				
	8053182	Main chassis, system BG				
	8053184	Main chassis, system BGLL'IDK				
	8053183	Main chassis, system BGMIDK				

Survey of screws, washers etc.	1	2019021	Screw 4 x 12mm	12	2625002	Washer
	2	2042061	Screw 3 x 8mm	13	2622030	Washer
	3	2033002	Screw 4 x 45mm	14	2042061	Screw 3 x 8mm
	4	2816050	Spring	15	2044003	Screw 3 x 6mm
	5	2930009	Clips	16	2013159	Screw 3 x 14mm
	6	2810336	Push lock	17	2625003	Washer
	7	2044000	Screw	18	2038118	Screw 3 x 6mm
	8	2622009	Washer	19	2930033	Spacer
	9	2930002	Decoupling	20	2013137	Screw 3 x 10mm
	10	2042061	Screw 3 x 8mm	21	7530119	Soldertab cabletie
	11	7500003	Connector	22	2930169	Rubber bushing

Wire bundles

See wiring diagram page 7.1 and 7.2.

The part no. is printed on the diagram above the wire bundle, as shown.



Parts not shown

6270077	Cable PL 0.5m (4 cond.) MKIII Black
8330352	IR blaster f/external sources
3375481	Release hook f/DVD front cover
8039004	Galvanic isolator
3629145	IC-pliers
6780000	Test tape
3375081	Product cover
3395326	Back-up suitcase, system BG
3395328	Back-up suitcase, system BGLL'IDK
3395327	Back-up suitcase, system BGMIDK

ServiceTool

3375055	P.I.T. box
	ServiceTool - download from Retail System/BeoWise
3375151	USB - RS232 bridge
3395397	Cable kit for ServiceTool, complete

Accessories

See specification guidelines page 6.2

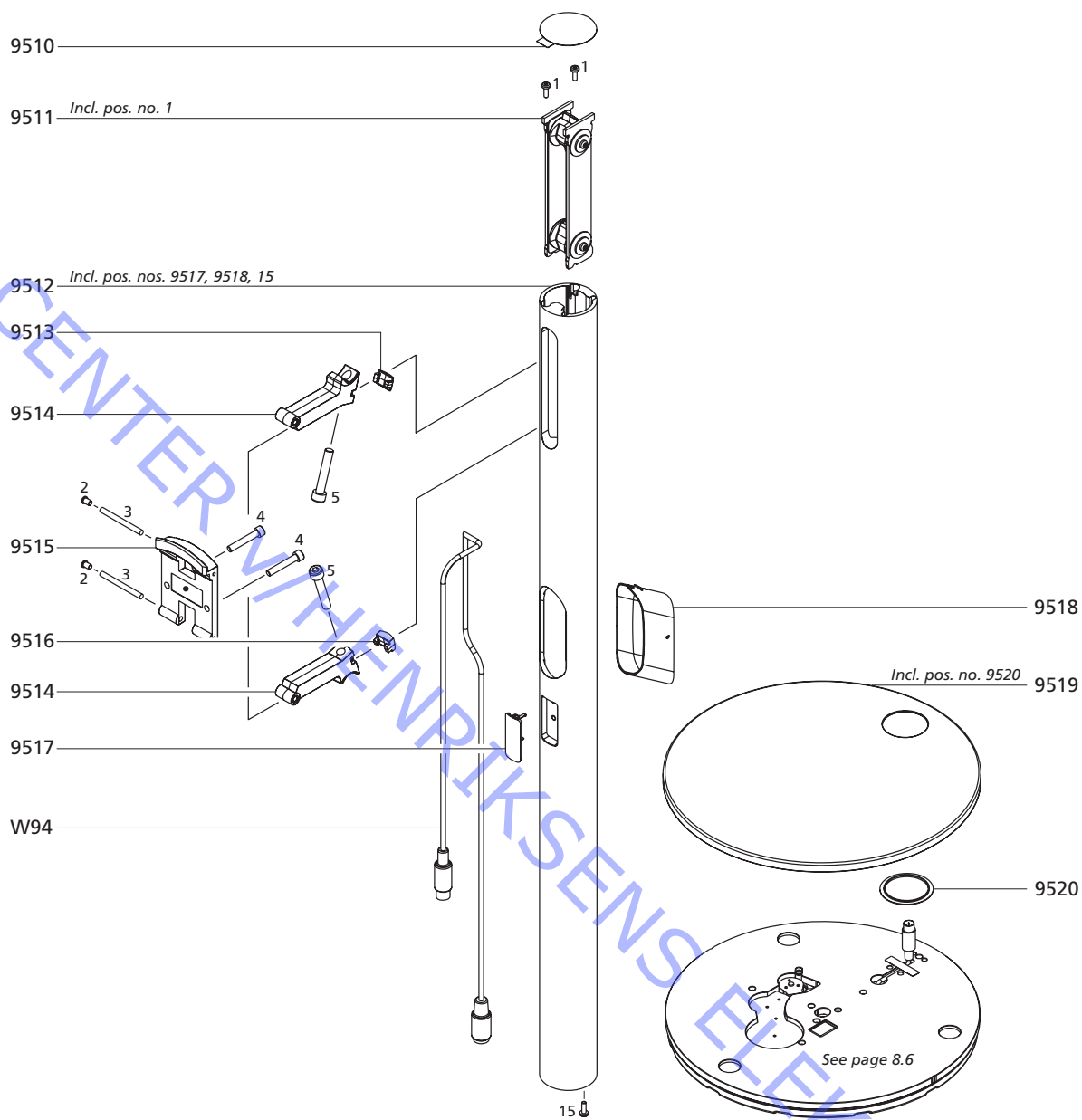
Available documentation

See Retail Ordering System

Packing

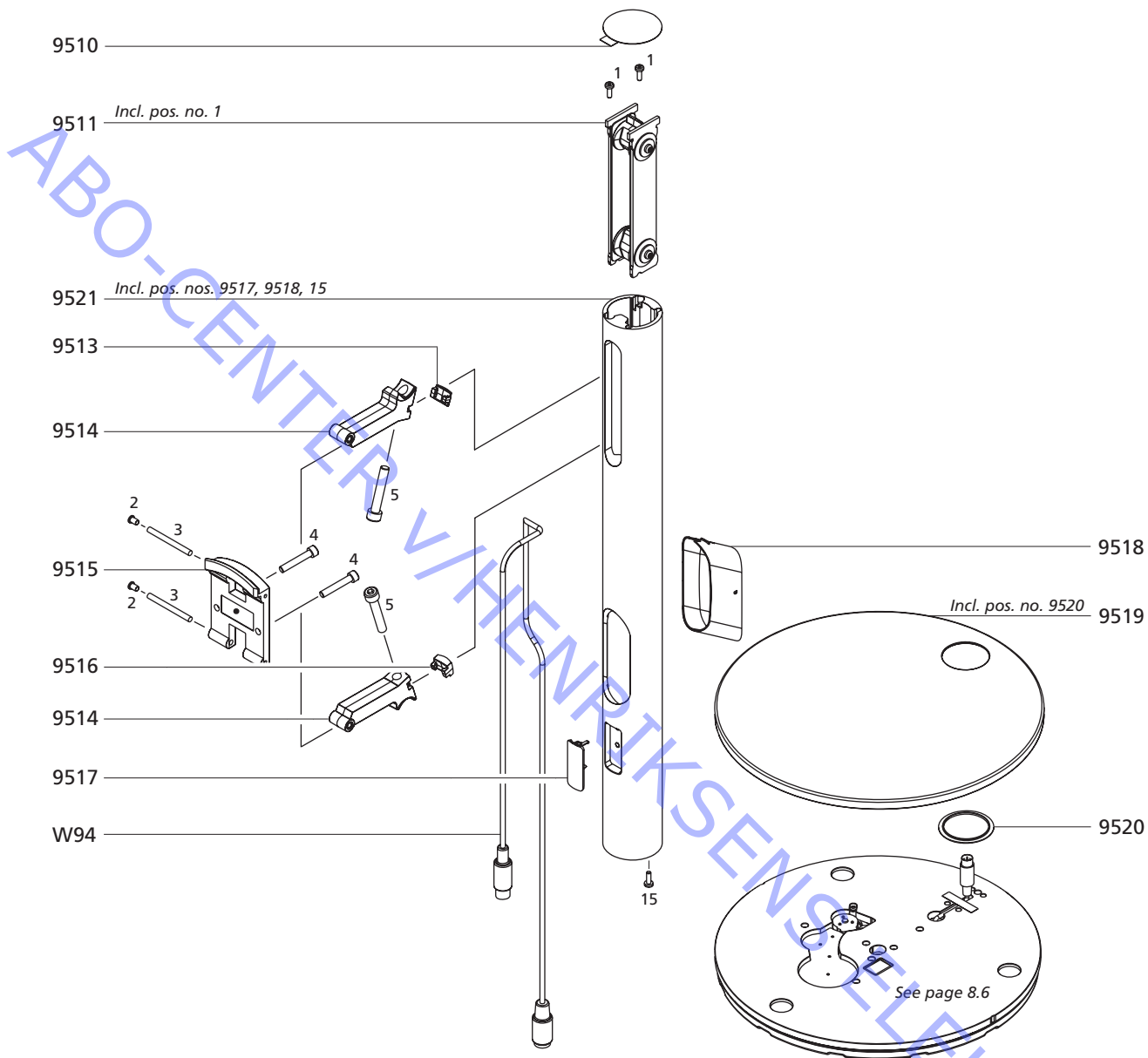
3393092	Outer carton
3393091	Packing, complete
3375424	Tip and tell

Floor stand 4091
1409111



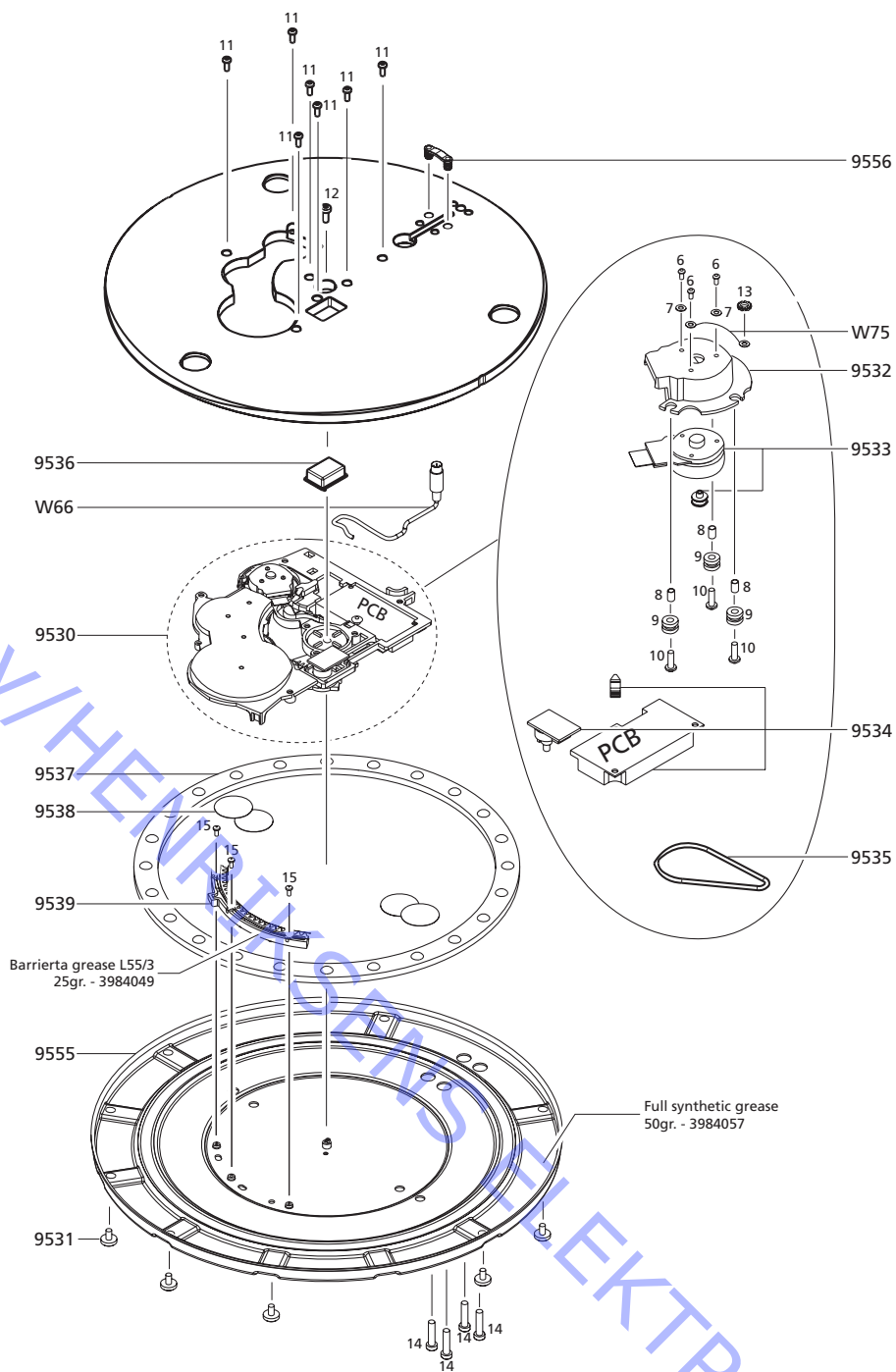
9510	3459468	Plate	9515	3151142	Bracket
9511	3130349	Tilt mechanism, incl. pos. no. 1	9516	3010057	Stopper, white
9512	2950115	Aluminium tube, incl. pos. nos. 9517, 9518, 15	9517	2950111	Cover
9513	3010058	Stopper, black	9518	2950050	Conduit
9514	3151416	Arm	9519	3459470	Cover plate incl. pos. no. 9520
			9520	2576017	Scratch shield
W94	6270113	Extension cable 5pole DIN male-female			
1	2015001	Screw 4 x 12mm	4	2058077	Screw 5 x 20mm
2	3341008	Plug	5	2058076	Screw 8 x 45mm
3	2830030	Needle	15	2015001	Screw 4 x 12mm
	3390012	Set of accessories			
	3504771	Guide			
	3396378	Packing, complete			
	2777038	Handle			
	2777037	Handle, plate			

Table stand 4092
1409211



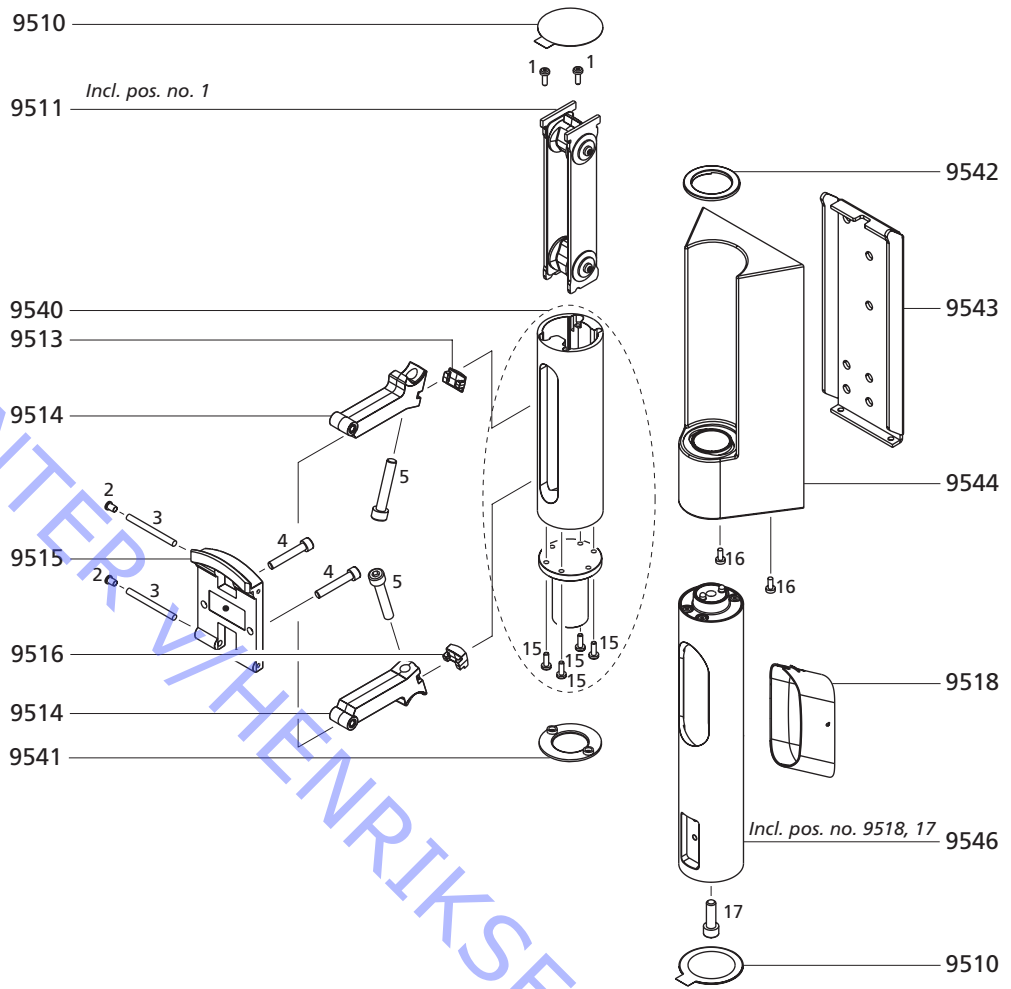
9510	3459468	Plate	9517	2950111	Cover
9511	3130349	Tilt mechanism, incl. pos. no 1	9518	2950050	Conduit
9513	3010058	Stopper, black	9519	3459470	Cover plate incl. pos. no. 9520
9514	3151416	Arm	9520	2576017	Scratch shield
9515	3151142	Bracket	9521	2950116	Aluminium tube, incl. pos. nos. 9517, 9518,
9516	3010057	Stopper, white			
W94	6270113	Extension cable 5pole DIN male-female			
1	2015001	Screw 4 x 12mm	4	2058077	Screw 5 x 20 mm
2	3341008	Plug	5	2058076	Screw 8 x 45mm
3	2830030	Needle	15	2015001	Screw 4 x 12mm
	3390011	Set of accessories			
	3504771	Guide			
	3396379	Packing, complete			
	2777038	Handle			
	2777037	Handle, plate			

Turnable unit



9530	2755011	Gear, complete	9536	3114496	House
9531	3390662	Bag w/6 x foot	9537	2900016	Bearing
9532	3114003	Cover f/motor	9538	3947709	Wafer
9533	8400004	Motor	9539	2700256	Sprocket
9534	8052028	PCB f/motor	9555	3454208	Bottom
9535	2732156	Belt	9556	3153045	Bracket f/wire
W66	6270109	Wire DIN 5 pole			
W75	6277038	Ground wire			
6	2033001	Screw 7 x 3.5mm	11	2019020	Screw 4 x 10mm
7	2622110	Washer	12	2058074	Screw 5 x 12mm
8	2930074	Bushing	13	2625003	Washer
9	2938306	Rubber bushing	14	2058079	Screw 6 x 25mm
10	2013156	Screw 2.5 x 8mm	15	2038137	Screw 3 x 6mm
	3984049	Barrierta grease L55/3 - 25gr.			
	3984057	Full synthetic grease - 50gr.			

Wall bracket, close 4095
1409511



9510	3459468	Plate
9511	3130349	Tilt mechanism, incl. pos. no. 1
9513	3010058	Stopper, black
9514	3151416	Arm
9515	3151142	Bracket
9516	3010057	Stopper, white
9518	2950050	Conduit
9540	2950119	Alu. tube
9541	2620004	Friction disc, upper
9542	2620003	Friction disc, lower
9543	3031021	Mounting bracket
9544	3151819	Wall bracket
9546	2950120	Bracket f/loudspeaker inc. pos. no. 9518, 17

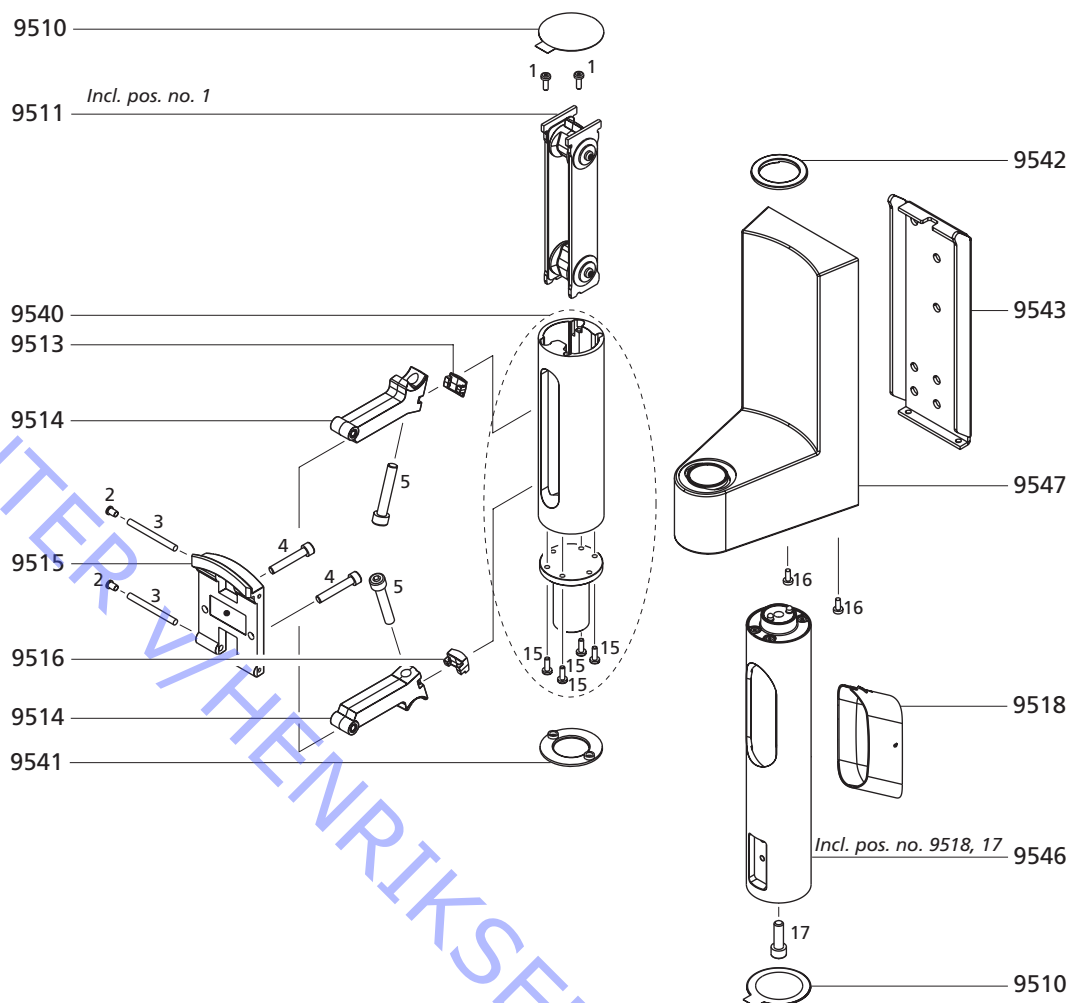
1	2015001	Screw 4 x 12mm
2	3341008	Plug
3	2830030	Needle
4	2058077	Screw 5 x 20mm
5	2058076	Screw 8 x 45mm
15	2015001	Screw 4 x 12mm
16	2043016	Screw 4 x 10mm
17	2058080	Screw 8 x 30mm

3390010 Bag w/2 x screws f/TV, cable cover, hexagon spanner
3390014 Bag w/screws and allen keys

3504777 Guide

3396257 Foam packing - order 2 pcs.
3392066 Outer carton

Wall bracket, distant 4096
1409611



9510	3459468	Plate
9511	3130349	Tilt mechanism, incl. pos. no. 1
9513	3010058	Stopper, black
9514	3151416	Arm
9515	3151142	Bracket
9516	3010057	Stopper, white
9518	2950050	Conduit
9540	2950119	Alu. tube
9541	2620004	Friction disc, upper
9542	2620003	Friction disc, lower
9543	3031021	Mounting bracket
9546	2950120	Bracket f/loudspeaker incl. pos. no.9518, 17
9547	3151818	Wall bracket

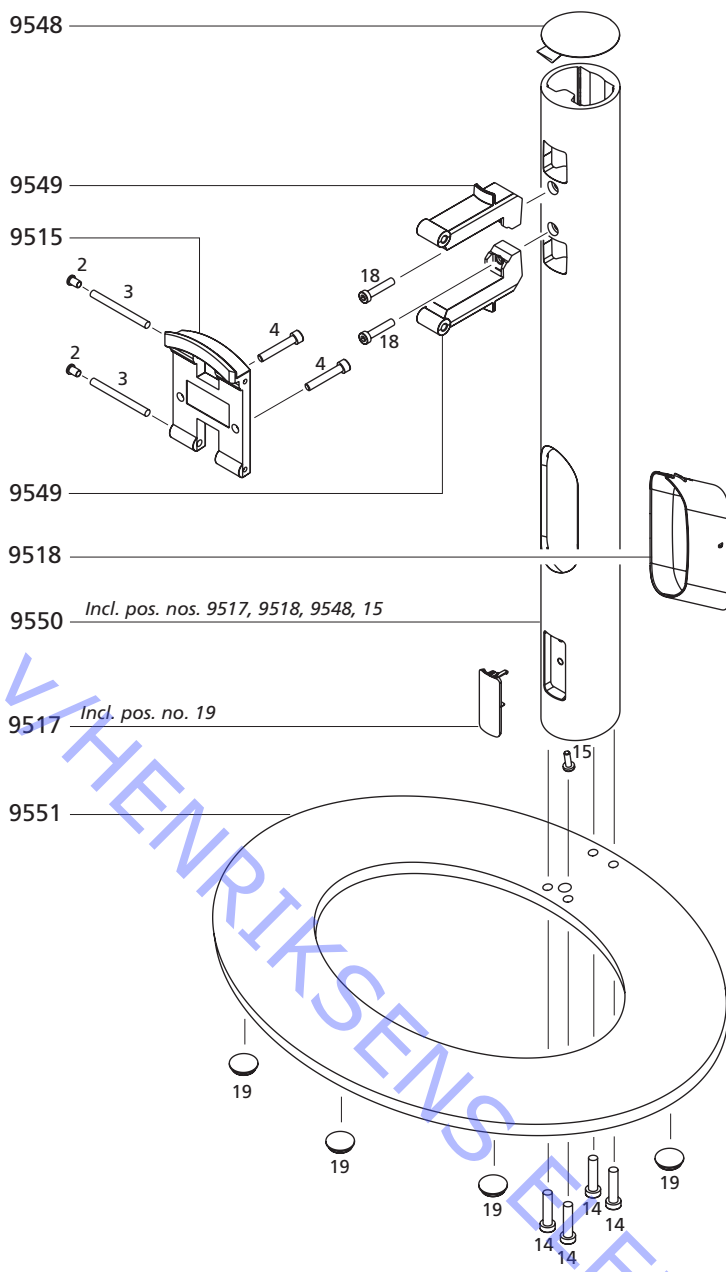
1	2015001	Screw 4 x 12mm
2	3341008	Plug
3	2830030	Needle
4	2058077	Screw 5 x 20mm
5	2058076	Screw 8 x 45mm
15	2015001	Screw 4 x 12mm
16	2043016	Screw 4 x 10mm
17	2058080	Screw 8 x 30mm

3390010 Bag w/2 x screws f/TV, cable cover, hexagon spanner
3390014 Bag w/screws and allen keys

3504776 Guide

3396259 Foam packing - order 2 pcs.
3392111 Outer carton

Table stand 4097
1409766



9515	3151142	Bracket
9517	2950111	Cover
9518	2950050	Conduit
9548	3454038	Plate
9549	3031078	Arm
9550	2950114	Aluminium tube incl. pos. nos. 9517, 9518, 9548, 15
9551	3454039	Bottom plate incl pos. no. 19

2	3341008	Plug
3	2830030	Needle
4	2058077	Screw 5 x 20mm
14	2058079	Screw 6 x 25mm
15	2015001	Screw 4 x 12mm
18	2058082	Screw 5 x 25mm
19	3103379	Rubber foot

3390013 Set of accessories

3504778 Guide

3396255 Foam packing - order 2 pcs.

3392053 Outer carton

ABO-CENTER V/HENRIKSENS ELEKTRONIK

ABO-CENTER V/HENRIKSENS ELEKTRONIK

Bang & Olufsen
DK-7600 Struer
Denmark

Phone +45 96 84 11 22*
Fax +45 97 85 39 11

3538074 10-07